

## Terminal com um Toque Higiênico Teclado com Tecnologia Única



### Limpeza Eficiente

A estrutura apresenta uma superfície pouco áspera sem botões elevados. É simples e rápida de operar e limpar, tornando-a apropriada para qualquer ambiente higienicamente sensível.



### Rápido e Fácil de Operar

A tecnologia de botões indutivos é muito reativa e de rápida resposta. Ela pode ser ajustada às preferências individuais do operador, o que aumenta a ergonomia da balança e torna sua operação mais eficiente.



### Maior Tempo de Operação

O teclado de metal não apresenta botões físicos na frente. Também oferece todos os benefícios do aço inoxidável com suas vantagens diferenciais, que garantem uma operação livre de falhas e tempo de operação prolongado, especialmente em ambientes mecanicamente exigentes.



### Uso Versátil

A parte dianteira, feita totalmente em aço inoxidável, é imune a impactos mecânicos e a muitas substâncias agressivas, podendo ser operada com ou sem luvas. Isso torna a balança uma boa escolha para muitas aplicações alimentícias, farmacêuticas e químicas.



### Teclado Metálico ICS689 e ICS429

A nova frente do terminal, totalmente em aço inoxidável, consiste em uma chapa sólida em aço inoxidável, não possui nenhum botão acessível fisicamente. Isto elimina o risco de acúmulo de resíduos ou água na superfície. Além disso, a frente metálica protege as teclas indutivas da unidade contra danos mecânicos e garante a operação sem falhas em ambientes agressivos.

O teclado de metal está disponível para nossas séries de balanças e terminais ICS689 e ICS429 e é encomendado como opção.

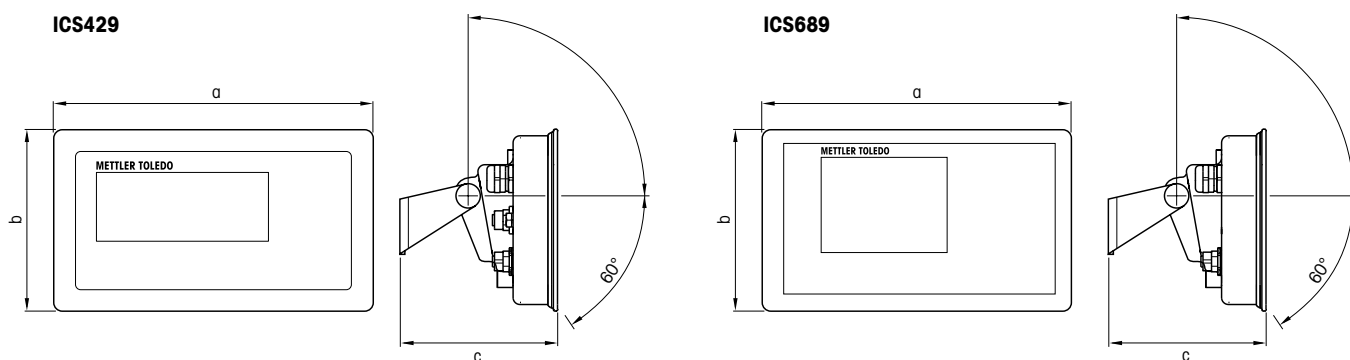
# Teclado de Metal

## ICS689 e ICS429

### Especificações Técnicas

Material Frontal	Aço inoxidável AISI316L
Rugosidade da Superfície	≤0,8um
Tecnologia do Teclado	Indutivo
Número de Toques	>10.000.000
Sensibilidade	Podem ser definidos três níveis de sensibilidade
Proteção contra Infiltração	IP68/69K

### Desenhos Dimensionais



Tipo	ICS429		ICS689	
	mm	polegada	mm	polegada
a	232	9,13	260	10,23
b	132	5,20	170	6,69
c	121	4,76	120	4,72

[www.mt.com/ICS689](http://www.mt.com/ICS689)

Para mais informações



#### Grupo METTLER TOLEDO

Divisão Industrial

Contato local: [www.mt.com/contacts](http://www.mt.com/contacts)



Sujeito a alterações técnicas

©01/2021 METTLER TOLEDO. Todos os direitos reservados

N.º do Documento 30476947 B

MarCom Industrial

