

SPE-Wägemodule

Robust, flexibel und schnell



Dauerhaft zuverlässiger Betrieb

Das langlebige Design und der hohe Überlastschutz in alle Richtungen schützen das Wägemodul während der Installation und des Betriebs.



So flexibel wie Ihr Maschinendesign

Die hohe Modularität reduziert die Komplexität von Beschaffung und Lagerhaltung. Wählen Sie die optimale Konfiguration und das optimale Zubehör für Ihre unterschiedlichen Anforderungen.



Optimierter Maschinendurchsatz

Maximieren Sie den Durchsatz in Hochgeschwindigkeitsanwendungen mit der schnellen Aktualisierungsrate und der beeindruckenden Einschwingzeit für direkte Feedback-Schleifen.



Mühelose Konstruktion und Installation

Minimieren Sie die Programmierzeit mit standardisierter Schnittstellenimplementierung, Gerätebeschreibungdateien und Beispielcodes.



EtherNet/IP

SPE-Wägemodule

Der Standard für Automatisierungspräzision

Die SPE-Wägemodule vereinen ein verbessertes Design mit hochpräziser Wägeleistung und praktischer Modularität.

Hauptmerkmale:

- Wägebereich bis 7 000 g
- Auflösung von 0,1 bis 10 mg
- Mehrspurige Installation (60 mm Rasterabstand)
- Robustes Design mit grosser sperrbarer Waagschale
- PROFINET, EtherNet/IP vollständig integriert
- PoE mit Daisy-Chain
- Hohe Aktualisierungsrate von 488 Hz

Modellspezifische Wägedaten

Angaben zum Typ	SPE404-C	SPE403-C	SPE2003-C	SPE4002-C	SPE7002-C
Nominalhöchstlast/Nennlast	400 g	400 g	2 000 g	4 000 g	7 000 g
Maximale Höchstlast	420 g	420 g	2 100 g	4 100 g	7 100 g
Maximale Vorlast ^{M1)}	30 g	30 g	1 000 g	500 g	0 g
Maximale Vorlast für interne Justierung	200 g	200 g	1 000 g	2 000 g	3 500 g
Ablesbarkeit	0,1 mg	1 mg	1 mg	10 mg	10 mg
Interne Justierung	✓	✓	✓	✓	✓

Grenzwerte ^{M2)}

Wiederholbarkeit (σ) (bei Nennlast) ^{M3)} ≤	0,1 mg	0,8 mg	1,3 mg	10 mg	8 mg
Linearitätsabweichung ≤	0,3 mg	2 mg	4 mg	20 mg	20 mg
Eckenlastabweichung (bei Prüflast) ≤	0,5 mg (200)	1 mg (200)	6 mg (1 000)	25 mg (2 000)	40 mg (5 000)

Typische Werte ^{M5)}

Wiederholbarkeit (σ) (bei Nennlast) ≤	0,08 mg	0,6 mg	0,8 mg	8 mg	5 mg
Stabilisierungszeit, Nennwert ^{M6)} ≤	2,2 s	2,1 s	4,0 s	2,8 s	3,0 s
Stabilisierungszeit, schnell ^{M7)} ≤	0,9 s	0,8 s	1,2 s	0,9 s	1,0 s

Umgebungsbedingungen

Kompensierter Temperaturbereich ^{M8)}	10 °C bis 30 °C (50 °F bis 86 °F)
Betriebstemperaturbereich	5 °C bis 40 °C (41 °F bis 104 °F)
Lagertemperaturbereich	-20 °C bis 70 °C (-4 °F bis 158 °F)
Relative Luftfeuchtigkeit ^{M6)}	20 % bis 80 %
Aufwärmzeit nach dem Einschalten ^{M6)}	60 Minuten

^{M1)} Maximale Vorlast auf der Oberseite der Waagschale zur Aufrechterhaltung der Höchstlast (Gewicht der Standard-Waagschale + Waagschalenträger = 110 g).

^{M2)} Gilt für stationäre Bedingungen im kompensierten Temperaturbereich sowie bei angegebener relativer Luftfeuchtigkeit.

^{M3)} σ = Standardabweichung (68 % der Wägeresultate innerhalb von $\pm \sigma$).

^{M4)} Wägetests gemäss OIML R76 A.5.3 unter stationären Bedingungen.

^{M5)} Gilt für stabile Umgebungsbedingungen und optimale Filtereinstellungen.

^{M6)} Zeit, bis der Wägewert wiederholbar ist (gemessen bei Nennlast).

^{M7)} Zeit, bis das Wägesignal innerhalb von $\pm 2 \times$ Ablesbarkeit um den Endwert liegt (gemessen bei 1/4 der Nennlast)

^{M8)} Bedingung zur Erfüllung der festgelegten Grenzwerte.

Allgemeine Daten

Elektrischer Anschluss

Stromversorgung	Power over Ethernet (IEEE 802.3af) Klasse 1 PD (< 3,84 W)
Elektrischer Anschluss	M12, 4-polig, D-codiert, Buchse
Kommunikationsschnittstelle	PROFINET, EtherNet/IP, TCP/IP
Maximale Gewichtswert-Aktualisierungsrate	Senden: 122 Werte/s und 488 Werte/s ^{G1)} Empfangen: 122 Werte/s und 244 Werte/s ^{G1)}

Schutzart

Modul während des Wägens	IP54
Modul während der Reinigung ^{G2)}	IP66

Werkstoffe

Waagschale/Wägeplattform	Edelstahl (1.4435/316L)
Wägemodulgehäuse	Edelstahl (1.4404/316L)
Dichtungen	FPM, FDA-konform
Typische Lebensdauer von Dichtungen	2 Jahre
Blasebälge für Nassreinigung	NBR

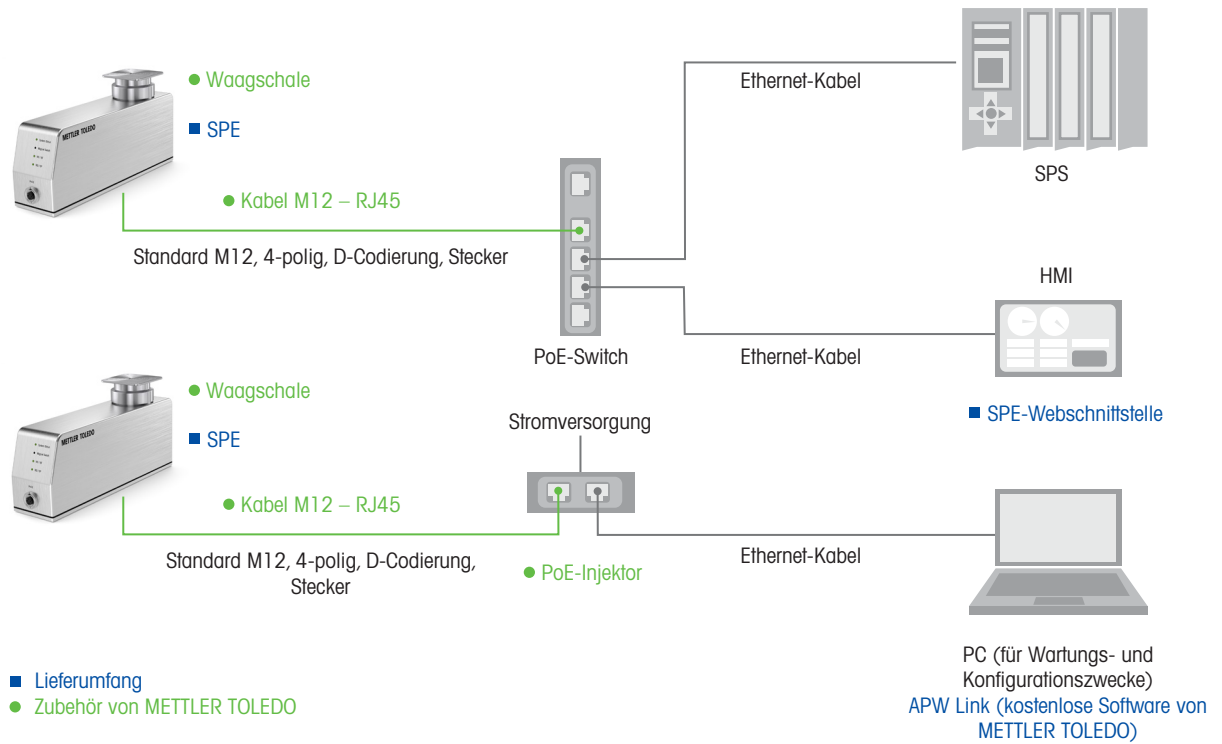
Druckluftanschluss

Schlauchausseidurchmesser	4 mm (5/32 Zoll)
Druckluft für Nassreinigung	1 bar(g) (14,5 psi(g))

^{G1)} Kanal für schnelle Messaktualisierung via PROFINET, EtherNet/IP.

^{G2)} Nur mit optionaler Wash-Down-Konfiguration.

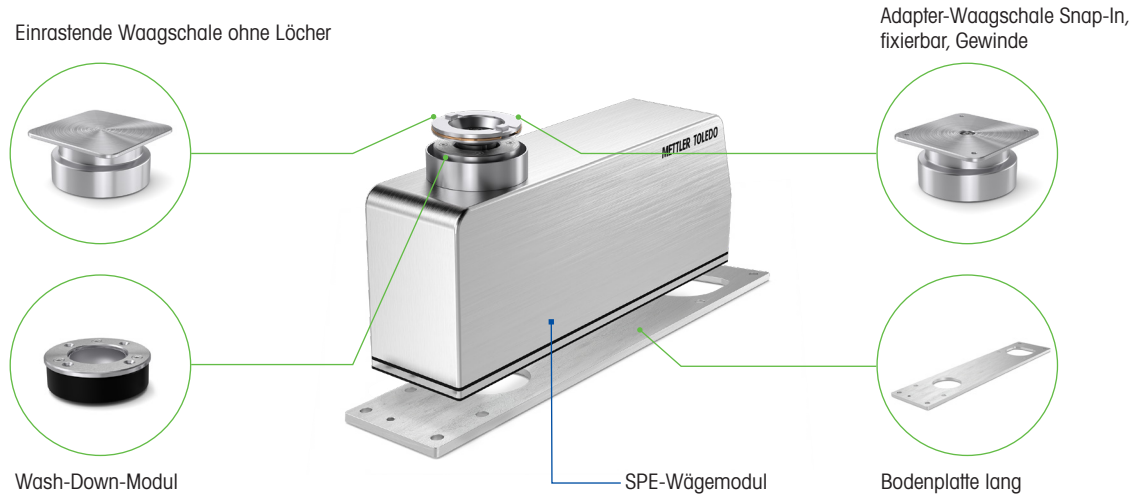
Typische Konfigurationen



Lieferumfang

Gegenstand	Beschreibung
SPE	Wägemodul (ohne Waagschale)
Produktionszertifikat	-
Konformitätserklärung	-
Kurzanleitung	-
Sicherheitsinformationen	-

Optionale Modulkonfiguration



- Lieferumfang
- Zubehör von METTLER TOLEDO

Zubehör

Gegenstand	Beschreibung	Artikelnummer	Bild
Waagschale	Quadratisch, 58 × 58 mm, Snap-in, ohne Bohrungen	30840642	
Adapterwaagschale	Quadratisch, 58 × 58 mm, Snap-in, fixierbar, Gewindebohrungen	30840643	
Bodenplatte lang	Platte für Montage von oben	30840644	
Wash-Down-Modul	Einschliesslich Blasebalg für Nassreinigung, Luftanschlüsse, 4 × M2 (Torx T6)	30827014	
Abdeckung	Zum Abdecken der oberen Wägeschnittstelle, wenn die Schnittstelle zum Wägen von unten verwendet wird	30840659	
Kabel	4p 2 m (M12m180°-RJ45)	30856163	
Kabel	4p 5 m (M12m180°-RJ45)	30856164	
Kabel	4p 10 m (M12m180°-RJ45)	30856165	
Kabel	4p 2 m (M12m90°DN-RJ45)	30856166	
Kabel	4p 5 m (M12m90°DN-RJ45)	30856167	
Kabel	4p 10 m (M12m90°DN-RJ45)	30856288	
Kabel	4p 0.5 m (M12m180°-M12m180°)	30856290	
Ethernet-USB-Konverter		30326110	
PoE-Injektor RJ45		30326111	
Konverter TCP/IP zu RS232		30590563	

Bestellinformationen

Modul	Höchstlast/Ablesbarkeit	Artikelnummer
SPE404-C	400 g/0,1 mg	30823970
SPE403-C	400 g/1 mg	30823971
SPE2003-C	2 000 g/1 mg	30823973
SPE4002-C	4 000 g/10 mg	30823974
SPE7002-C	7 000 g/10 mg	30823972

Unsere Servicelösungen Für Ihre Geräteanforderungen

METTLER TOLEDO Service liefert Ressourcen zur Verbesserung Ihrer Effizienz, Leistung und Produktivität in Form von Servicepaketen, die Ihren betrieblichen Anforderungen entsprechen, die Lebensdauer Ihrer Ausrüstung maximieren und Ihre Investition schützen.

► www.mt.com/IND-Service



Professionelle Installation

Die Installationservices unterstützen Sie in Ihrer einzigartigen Produktionssituation:

- Professionelle IQ/OQ/PQ/MQ-Dokumentation
- Erstkalibrierung und Bestätigung der Geräteeignung
- Installationen in Ex-Bereichen



Erweiterte Gewährleistung

Fügen Sie zwei Jahre vorbeugende Wartung und Reparatur für den Schutz Ihrer erworbenen Ausrüstung sowie für maximale Produktivität und Budgetkontrolle hinzu.



Kalibrieren für Qualität und Konformität

Das professionelle Accuracy Calibration Certificate (ACC) bestimmt die Messunsicherheit im Gebrauch über den gesamten Wägebereich. Entsprechende Anhänge geben für spezifische angelegte Toleranzen eindeutige Pass-/Fail-Ergebnisse an, darunter Eignung (GWP®), OIML R76, NTEP, HB44 und weitere Auflagen.



Geplante Wartung

Vollständige vorbeugende Wartungspläne decken Inspektion, Funktionsprüfung und proaktiven Austausch von Verschleiss-teilen ab. Zustandsüberprüfungen enthalten eine vollständige Beurteilung des aktuellen Gerätezustands mit professionellen Wartungsempfehlungen.



Erhalten Sie langfristig die Genauigkeit aufrecht

Erhalten Sie professionelle Anleitung, (GWP® Verification™) einschliesslich eines Routineprüfungsplans, der vier Schlüsselfaktoren zur Maximierung Ihrer Effizienz und Sicherstellung der Qualität festlegt:

- Durchzuführende Tests
- Einzusetzende Gewichte
- Prüfhäufigkeit
- Anzuwendende Toleranzen

METTLER TOLEDO Service

Unser ausgedehntes Service-Netzwerk gewährleistet die maximale Verfügbarkeit und Nutzungsdauer Ihres Produktes.

www.mt.com/SPE

Besuchen Sie uns

METTLER TOLEDO Group

Industrial Division

Ansprechpartner vor Ort: www.mt.com/contacts

Technische Änderungen vorbehalten

©10/2023 METTLER TOLEDO. Alle Rechte vorbehalten

Dokumentnr. 30608916 A

MarCom Industrial

