

SPE 계량 모듈

내구성, 유연성 및 신속성



신뢰할 수 있는 장기간 운영
내구성이 뛰어난 설계와 모든 방향에서 높은 과부하 보호 기능은 설치 및 작동 중에 계량 모듈을 보호합니다.



기계 설계만큼 유연한 기능
높은 모듈성(modularity)은 조달 및 재고 관리의 복잡성을 줄입니다. 다양한 요구 사항에 맞는 최적의 구성과 액세서리를 선택하십시오.



최적화된 기계 처리량
직접 피드백 루프를 위한 빠른 업데이트 속도와 인상적인 안정화 시간으로 고속 Application에서 처리량을 극대화하십시오.



손쉬운 엔지니어링 및 설치
표준화된 인터페이스 구현, 장치 설명 파일 및 샘플 코드로 프로그래밍 시간을 최소화합니다.



EtherNet/IP

SPE 계량 모듈 자동화 정밀에 대한 표준

SPE 계량 모듈은 강화된 설계와 고정밀 계량 성능 및 편리한 모듈성(modularity)을 결합합니다.

주요 특징:

- 최대 7,000 g의 계량 범위
- 0.1 ~ 10 mg의 분해능
- 멀티라인 설치(60 mm 피치 거리)
- 잠금식 대형 계량 팬을 갖춘 내구성 있는 설계
- PROFINET, EtherNet/IP 완전 통합
- 데이터 체인 방식의 PoE
- 488 Hz의 빠른 업데이트 속도

모델별 계량 데이터

유형 정보	SPE404-C	SPE403-C	SPE2003-C	SPE4002-C	SPE7002-C
공칭 용량/공칭 하중	400 g	400 g	2,000 g	4,000 g	7,000 g
최대 용량	420 g	420 g	2,100 g	4,100 g	7,100 g
최대 예하중 ^{M1)}	30 g	30 g	1,000 g	500 g	0 g
내부 조정을 위한 최대 예하중	200 g	200 g	1,000 g	2,000 g	3,500 g
해독도	0.1 mg	1 mg	1 mg	10 mg	10 mg
내부 조정	✓	✓	✓	✓	✓

Limit Value^{M2)}

반복성(σ)(공칭 하중에서) ^{M3)} ≤	0.1 mg	0.8 mg	1.3 mg	10 mg	8 mg
직선성 편차 ≤	0.3 mg	2 mg	4 mg	20 mg	20 mg
편심 하중 편차(테스트 하중에서) ≤	0.5 mg (200)	1 mg (200)	6 mg (1,000)	25 mg (2,000)	40 mg (5,000)

Typical Value^{M5)}

반복성(σ)(공칭 하중에서) ≤	0.08 mg	0.6 mg	0.8 mg	8 mg	5 mg
안정화 시간, 공칭 ^{M6)} ≤	2.2초	2.1초	4.0초	2.8초	3.0초
안정화 시간, 고속 ^{M7)} ≤	0.9초	0.8초	1.2초	0.9초	1.0초

주변 조건

보상 온도 범위 ^{M8)}	10°C ~ 30°C(50°F ~ 86°F)
작동 온도 범위	5°C ~ 40°C(41°F ~ 104°F)
보관 온도 범위	-20°C ~ 70°C(-4°F ~ 158°F)
상대 공기 습도 범위 ^{M6)}	20% ~ 80%
전원을 켜 후 예열 시간 ^{M6)}	60분

^{M1)} 최대 용량을 유지하기 위한 계량 팬 상단의 최대 예하중(표준 계량 팬 + 계량 팬 지지대의 중량 = 110 g).

^{M2)} 보상 온도 및 상대 공기 습도 범위 내에서 정적 상태에 적용 가능.

^{M3)} σ = 표준 편차($\pm \sigma$ 이내 계량 결과의 68%).

^{M4)} 정적 상태에서 OIML R76 A.5.3에 따른 계량 테스트.

^{M5)} 안정적인 환경 조건 및 최적의 필터 설정에 적용 가능.

^{M6)} 계량 값이 반복 가능할 때까지의 시간(공칭 하중에서 측정).

^{M7)} 계량 신호가 최종 값의 $\pm 2 \times$ 해독도 내에 있을 때까지의 시간(1/4 공칭 하중에서 측정).

^{M8)} 지정된 한계값을 충족하는 조건.

일반 데이터

전기적 연결

전원 공급 장치	PoE(Power over Ethernet)(IEEE 802.3af) Class 1 PD(<3.84 W)
전기적 연결	M12, 4핀, D 코드, 암형
통신 인터페이스	PROFINET, EtherNet/IP, TCP/IP
최대 중량값 업데이트 속도	송신: 122개 값/초 및 488개 값/초 ^{G1)} 수신: 122개 값/초 및 244개 값/초 ^{G1)}

IP 보호

계량 중인 모듈	IP54
세척 중인 모듈 ^{G2)}	IP66

재료

계량 팬/플랫폼	스테인리스 스틸(1.4435 / 316L)
계량 모듈 하우징	스테인리스 스틸(1.4404 / 316L)
밀봉	FPM, FDA 준수
밀봉의 일반적인 서비스 수명	2년
세척 벨로우(bellows)	NBR

공기 연결

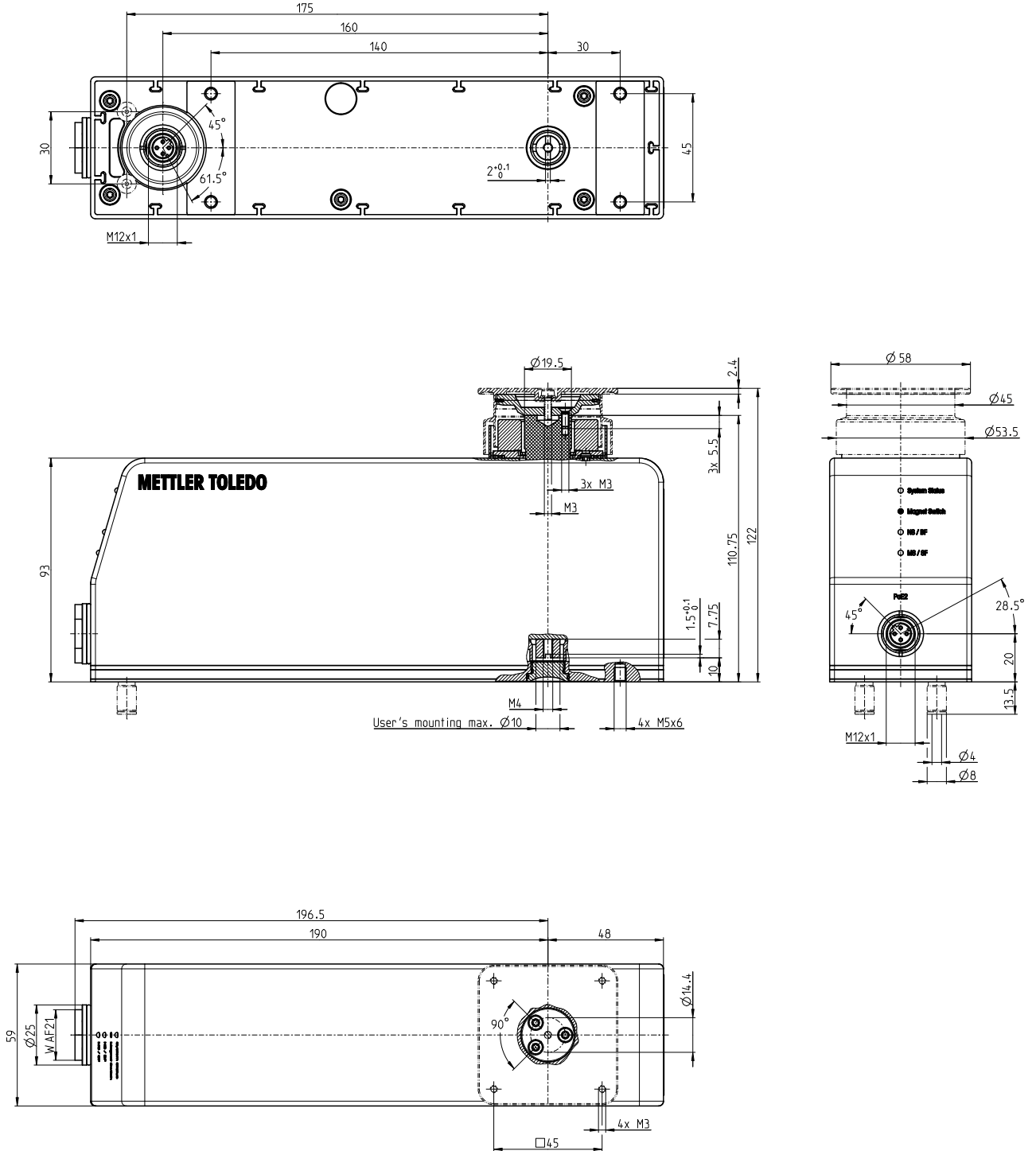
튜브 직경 외부	4 mm(5/32인치)
세척을 위한 공기 압력	1 bar(g)(14.5 psi(g))

^{G1)} PROFINET, EtherNet/IP를 통한 빠른 중량 업데이트 채널.

^{G2)} 세척 구성 옵션에서만 해당.

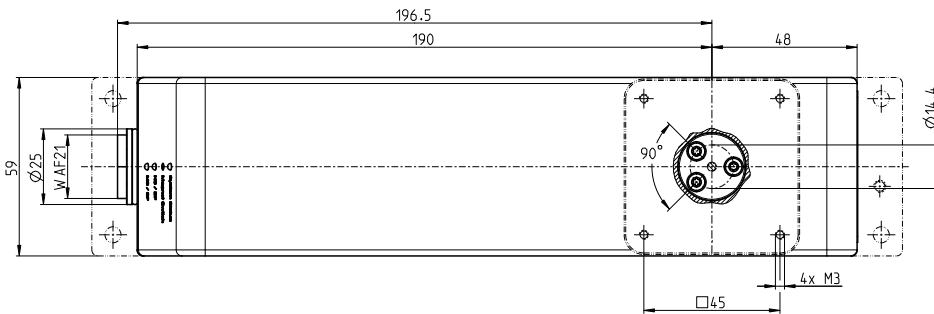
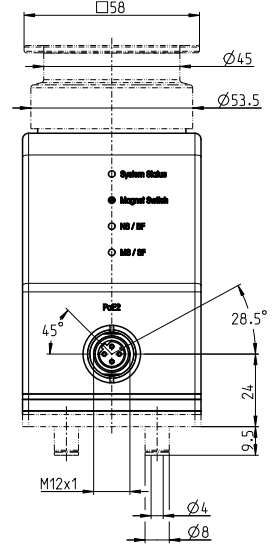
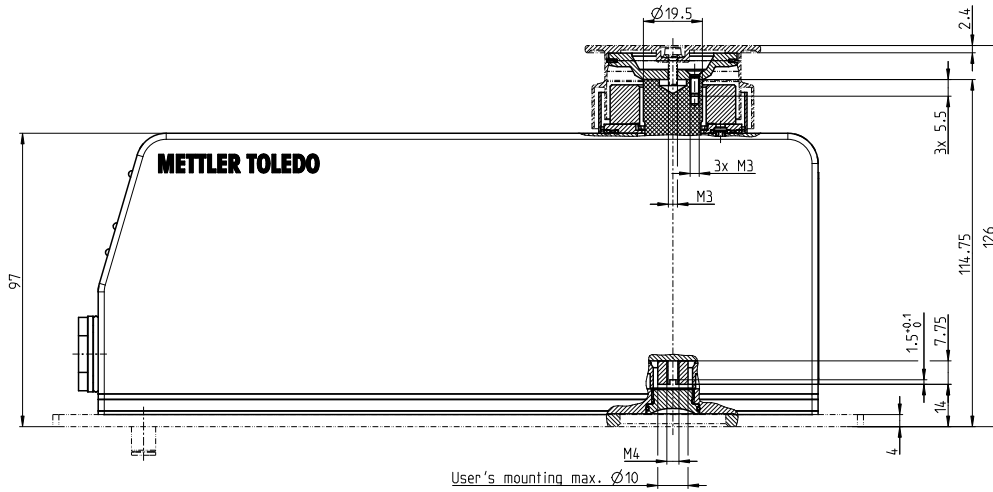
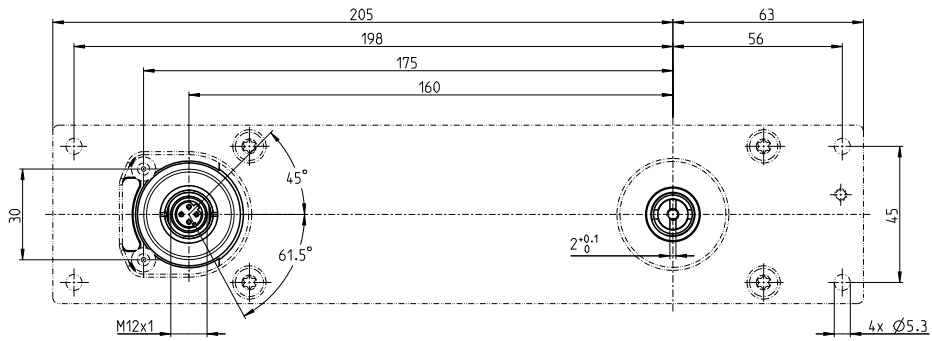
도면(mm)

짧은 베이스 플레이트

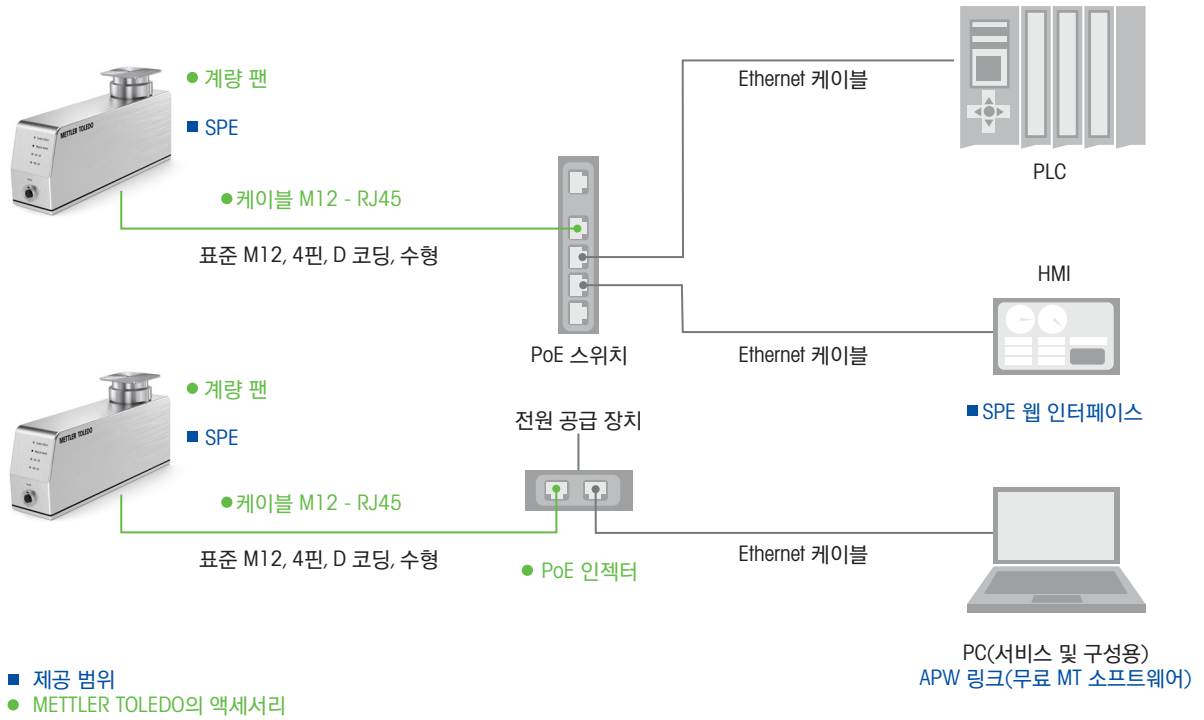


도면(mm)

긴 베이스 플레이트



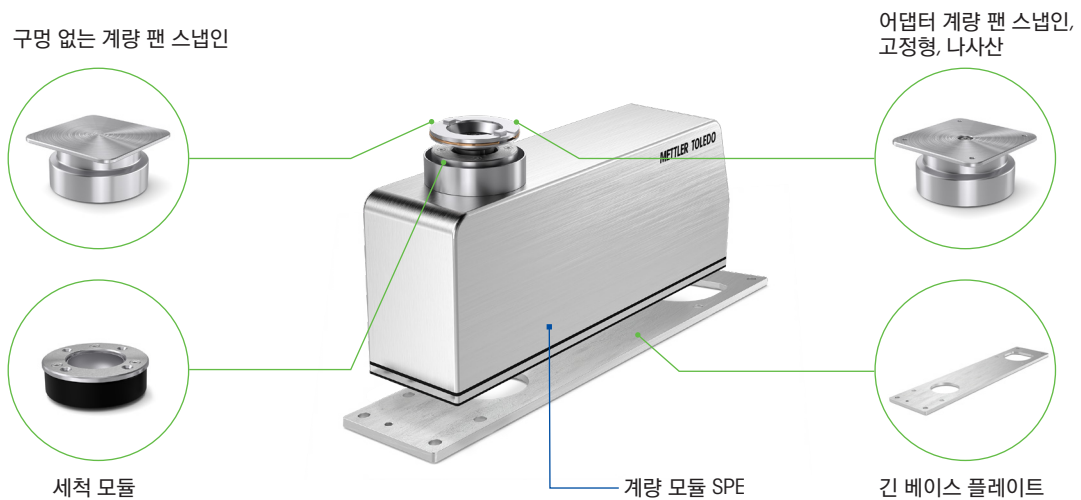
일반적인 구성



제공 범위

품목	설명
SPE	계량 모듈(계량 팬 미장착)
생산 인증서	-
적합성 선언	-
간편 가이드	-
안전 정보	-

옵션 모듈 구성



- 제공 범위
- METTLER TOLEDO의 액세서리

액세서리

품목	설명	품목 번호	사진
계량 팬	정사각형 58 × 58 mm, 스넵인, 구멍 없음	30840642	
어댑터 계량 팬	정사각형 58 × 58 mm, 스넵인, 고정형, 나사 구멍	30840643	
긴 베이스 플레이트	상단 장착용 플레이트	30840644	
세척 모듈	세척 벨로우 포함, 공기 커넥터, 4 × M2(Torx T6)	30827014	
커버	"하단 인터페이스에서 계량" 사용 시 상단 계량 인터페이스를 덮음	30840659	
케이블	4p 2 m(M12m180°-RJ45)	30856163	
케이블	4p 5 m(M12m180°-RJ45)	30856164	
케이블	4p 10 m(M12m180°-RJ45)	30856165	
케이블	4p 2 m(M12m90°DN-RJ45)	30856166	
케이블	4p 5 m(M12m90°DN-RJ45)	30856167	
케이블	4p 10 m(M12m90°DN-RJ45)	30856288	
케이블	4p 0.5 m(M12m180°-M12m180°)	30856290	
Ethernet/USB 컨버터		30326110	
PoE 인젝터 RJ45		30326111	
TCP/IP 대 RS232 컨버터		30590563	

주문 정보

모델	용량/해독도	품목 번호
SPE404-C	400 g / 0.1 mg	30823970
SPE403-C	400 g / 1 mg	30823971
SPE2003-C	2,000 g / 1 mg	30823973
SPE4002-C	4,000 g / 10 mg	30823974
SPE7002-C	7,000 g / 10 mg	30823972

메틀러 토레도 서비스 솔루션 귀하의 장비 요구 사항에 맞도록 조정

메틀러 토레도 서비스는 귀하의 작업 요구사항에 부합하고, 장비 수명을 극대화하고, 투자를 보호하는 서비스 패키지를 제공함으로써 효율성, 성능 및 생산성을 강화하는 자원을 제공합니다.

▶ www.mt.com/IND-Service



전문가의 설치로 시작

설치 서비스에는 다음과 같이 귀하의 특수한 생산 환경에 대한 지원이 포함됩니다.

- 전문 IQ/OQ/PQ/MQ 문서화
- 초기 교정(Calibration) 및 목적 적합성 상태 확인
- 방폭 지역 설치



보증서 연장

장비 구매를 보호하고 최대 생산성 및 예산 관리를 달성할 수 있도록 2년간의 예방적 유지보수 및 수리 보장을 추가하십시오.



품질 및 규정 준수를 위한 교정

전문적인 정확도 교정 성적서(ACC)는 전체 계량 범위에 걸쳐 사용 중인 장비의 측정 불확도를 결정합니다. 이에 상응하는 부록은 목적 적합성(GWP®), OIML R76, NTEP HB44 또는 추가 규정 등 적용된 특정 허용 오차에 대한 명확한 합격/불합격 정보를 제공합니다.



유지보수 일정

전체 예방적 유지보수 계획은 검사, 기능 시험 및 마모된 부품의 선행 교체를 제공합니다.

상태 검사는 전문가의 유지보수 권장사항을 통해 현재 장비 상태에 대한 통합 평가를 제공합니다.



시간 경과에 따른 정확도 유지

전문 지침(GWP®검증™)을 받아보십시오. 효율성을 극대화하고 품질을 보장해 주는 네 개의 주요 인자를 다음과 같이 명시한 일상 점검 계획을 포함합니다.

- 수행할 시험
- 사용할 중량
- 점검 주기
- 적용할 허용 오차

METTLER TOLEDO Service

메틀러 토레도의 폭넓은 서비스 네트워크는 세계 최고를 자랑하며, 고객 제품의 가용성과 수명을 극대화합니다.

www.mt.com/SPE

자세한 정보 확인

메틀러 토레도 그룹
Industrial Division
연락처: www.mt.com/contacts

기술 변경으로 내용이 변경될 수 있음
© 10/2023 METTLER TOLEDO. All rights reserved.

문서 번호 30609266 A
MarCom Industrial

