

Schnittstellenwandler ACM200-AC / ACM200-DC



Der Schnittstellenwandler ACM200 wird als Barriere zwischen dem explosionsgefährdeten und dem sicheren Bereich genutzt. Des Weiteren ist es ein Übertragungsmodul der Gewichtsdaten über eine RS232, RS422/485 oder CL20mA Schnittstelle an ein Peripheriegerät oder an ein METTLER TOLEDO Wägeterminal.

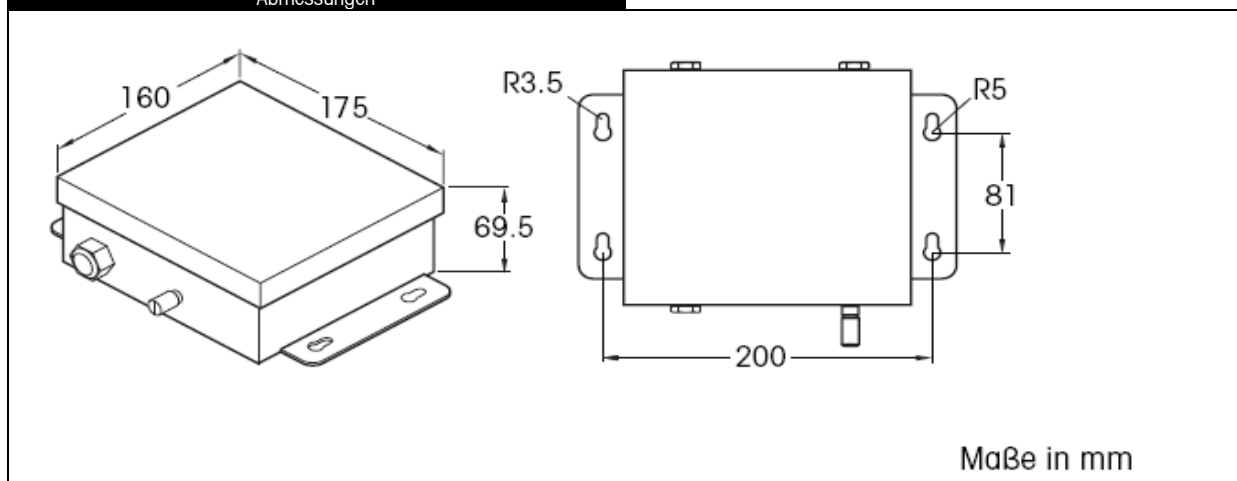
Technische Daten

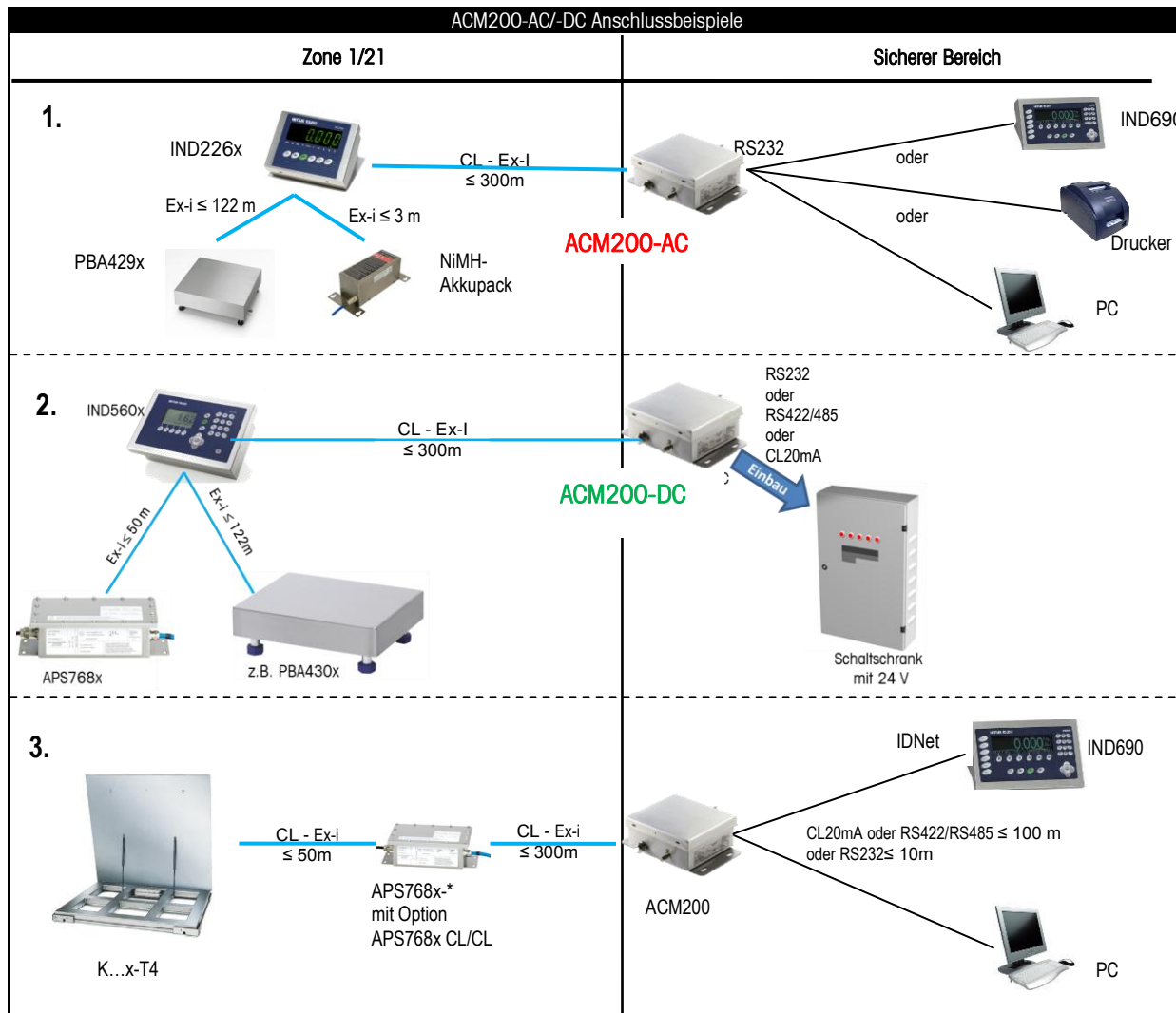
Gehäuse / Umgebung	
Material	Chrom-Nickel-Stahl (AISI 304, 1.4301)
Lagertemperatur	-20°C ... +60°C
Relative Feuchtigkeit	10...85%, nicht kondensierend
Gewicht	Brutto: 3,4kg (inkl. Verpackung)

Maximale Kabellänge	
ACM200-AC / DC – IND226x	300m
ACM200-AC/DC - Peripheriegerät	10 m (RS232)
	100 m (RS422/485/CL20mA)

Spannungsversorgung	
ACM200-AC Weitbereichsnetzteil	100...240 V AC 50/60Hz
ACM200-DC ohne Weitbereichsnetzteil	24V DC
Zulassungen, Begutachtungen	
Explosionsschutz-Zulassung	ATEX II (2) G II (2) D
	IECEx: [Ex ib Gb] II C [Ex ib Db] III C -10°C...+40°C
Gehäuseschutz-Zulassung	FM: AIS Class I, II, III; Division 1; Group A, B, C, D, E, F, G
	IP66 (EN 60529)
EMV	NAMUR-Empfehlung, MT-Guideline, Normen: EN 61000-6-1 EN 61000-6-3 EN 61000-4-3 (10V/m) EN 61000-4-6 (10V)

Abmessungen





Produkt	Bestell-Nummer MTA
IND226x Wägeterminal	22018011
Interface IND, Kommunikation in den sicheren Bereich	22018012
Interface Remote, innerhalb des explosionsgefährdeten Bereich	22018013

Produkt	Bestell-Nummer MTA
ACM200-AC Schnittstellenwandler	22016767
ACM200-DC Schnittstellenwandler	22023347
O-ACM200-RS422/RS485	22023348
O-ACM200-CL20mA	22023349

Essential Services for Dependable Performance

METTLER TOLEDO is uniquely qualified to provide the installation, calibration and maintenance services essential to ensuring accuracy, optimizing uptime and prolonging equipment life. Our service representatives will be there at the right time, with the right parts, the right tools and the right skills to meet your needs.



www.mt.com

For more information

Technische Änderungen vorbehalten!

Mettler-Toledo (Changzhou) Measurement Technology Ltd.
 10 Kunlun Road, Changzhou Xinbei District,
 Jiangsu Province, P.R. China 213125
 Phone 0086-519-664-2040
 Fax 0086-519-664-1991.