

IND226x Terminal de pesage

Pesage sécurisé dans les zones dangereuses



Sécurité intransigeante

Reconnu globalement comme un produit à sécurité intrinsèque, ce terminal peut être installé dans les zones dangereuses classées Division 1 et Zone 1/21.



Grand affichage

Les indicateurs de statut LED permettent aux opérateurs de se baser sur les repères visuels pour surveiller les transactions de pesée.



L'IND226x établit de nouvelles normes

Doté d'approbations globales et d'une conformité stricte aux directives les plus récentes, l'IND226x est le terminal de pesée à sélectionner pour une vaste gamme d'opérations dans des zones dangereuses. Le boîtier en acier inoxydable et la compatibilité aux plates-formes antidéflagrantes garantissent une pesée à la fois sécurisée et précise dans des environnements exigeants.

Options d'alimentation flexibles

y compris une alimentation par batterie à sécurité intrinsèque et un bloc d'alimentation CA antidéflagrant.



METTLER TOLEDO

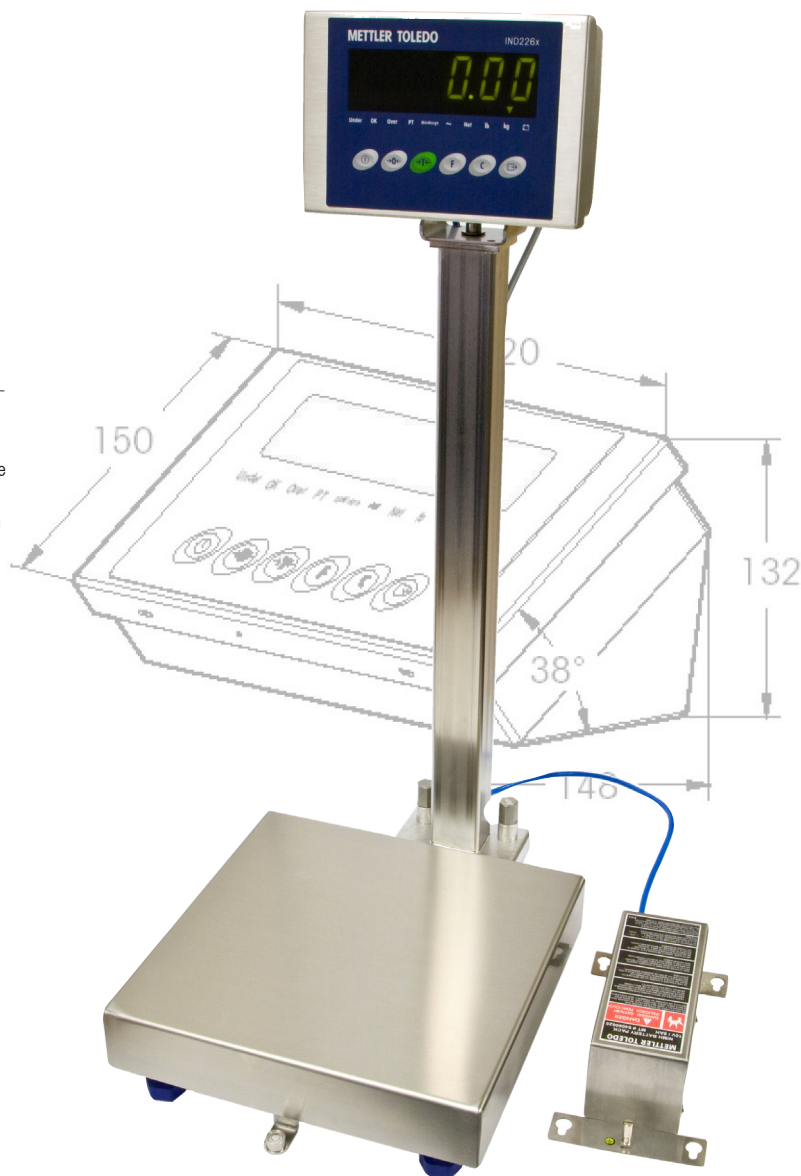
Données techniques

IND226x

Terminal de pesage en zones dangereuses

Fonctions et avantages

- La conception à sécurité intrinsèque permet d'installer le terminal dans des zones dangereuses Division 1 et Zone 1/21
- Interfaces de saisie de balance analogique unique avec balances industrielles analogiques, balances au sol et capteurs multiples
- Compact et compatible avec toute une gamme de matériel de fixation
- La construction en acier inoxydable solide et la conception robuste confèrent une protection IP66 assurant la résistance aux environnements agressifs
- Logiciel intégré pour le pesage de contrôle et la classification des opérations
- La touche F (Fonction) permet à l'utilisateur d'accéder rapidement à une fonction donnée
- Améliorez la qualité du produit avec la fonction MinWeigh intégrée qui affiche une icône LED dédiée avertissant l'opérateur lorsque le poids passe en dessous du seuil minimum
- Options de calibrage pour la flexibilité: Calibrage traditionnel avec linéarité et calibrage électronique CalFREE permettant de gagner du temps
- Fonction de l'affichage distant fournissant une communication et un contrôle vers et depuis la zone dangereuse, sans barrière (lorsqu'il est utilisé avec un autre IND226x)
- Un module de communication de la zone sécurisée (l'ACM200) permet un interfacement avec des imprimantes, des ordinateurs et des terminaux aux fonctions supérieures
- La saisie numérique intégrée, simple permet à un opérateur à distance d'exécuter des commandes telles que Effacer, Zéro et Tare ou d'envoyer un travail d'impression vers un périphérique de zone sécurisée



Affichage	7 segments lumineux, 6 chiffres, hauteur des chiffres 30 mm
Clavier	Polyester ultra-résistant: Alimentation, Zéro, Tare, Fonction, Effacer et Imprimer
Options d'interface	Interfacez l'IND pour permettre la communication avec d'autres terminaux, systèmes d'ordinateurs ou périphériques dans la zone sécurisée Interfacez l'option Distance pour les applications Maître/Distantes dans la zone dangereuse ou vers/ depuis la zone sécurisée sans barrière
Applications	Pesage simple; remplissage manuel; pesage mobile
Usages spéciaux	MinWeigh, CalFREE™, Plus/Moins, mode de veille et mode en attente permettant d'économiser les piles; saisie numérique active intégrée simple
Dimensions de l'enceinte	Enceinte entièrement en acier inoxydable 220 x 150 x 132 mm
Poids	1,9 kg net, 2,5 kg brut (y compris l'emballage)
Environnement d'exploitation	-10°C to +40°C pour la vérification, Classe III; 10% à 85% humidité relative, sans condensation; jusqu'à 2 000 m. au-dessus de niveau de la mer
Types de balance	Prend en charge une plate-forme analogique simple, 1-4 cellules, une valeur nominale 2 mV/V ou 3 mV/V, une impédance totale entre 87 et 105 Ohms, un signal de saisie min. 0,8µV/e
Résolution maximum	6 000e SR (OIML) 10 000d SR (NTEP) 30 000d en mode non-vérifiable
Options d'alimentation	APS500 (120 V, 50/60 Hz); APS501 (240 V, 50/60 Hz); bloc-piles NIMH à sécurité intrinsèque externe
Approprations	Protection de l'enceinte: IP66 (EN 605290) Protection d'explosion: ATEX II 2G Ex ib IIC T4, -10°C to +40°C; II 2D Ex ID A21 IP66 T60°C, selon EN 60079-0, 61241-1 FM: IS Classe I, II, III Div1, Groupes A-G Ta 40°C / T4, selon FM 3600, 3610, 3810 EMC: NAMUR-recommandation, MT-Guideline, normes: EN 61000-6-1, EN 61000-6-3, EN 61000-4-3 (10V/m), EN 61000-4-6 (10V/m)



Certificat de qualité ISO9001
Certificat d'environnement ISO14001
Internet: <http://www.mt.com>
Service international



Sous réserve de modifications techniques
INDB0049.0F
©1/2008 Mettler-Toledo, Inc.

ServiceXXL

Tailored Services

Services essentiels à une performance fiable
METTLER TOLEDO est hautement qualifié pour offrir des services d'installation, de calibrage et de maintenance qui sont essentiels à la précision, l'optimisation des temps d'exploitation et une durée de vie utile plus longue. Nos techniciens qualifiés se tiennent à votre disposition pour vous indiquer les pièces et les outils appropriés.

www.mt.com
pour plus d'informations