

HACCP

IP69K

EHEDG



BBA330 et BBA335

- Respect des principes HACCP
- Lorsque la propreté est une exigence absolue!
- Nettoyage parfait

- Rapide et précise
- Etanche à l'eau et à la poussière
- Economique
- Maniement très simple
- Construction inox
- Qualité certifiée

Pour une hygiène maximale

METTLER TOLEDO



Une hygiène maximale dans les environnements sensibles

En particulier dans l'industrie alimentaire et pharmaceutique, il s'agit de satisfaire aux exigences et obligations rigoureuses en matière d'hygiène. Grâce à leur degré de protection IP69K, les balances BBA330/BB335 conçues spécialement pour ces domaines sensibles sont une référence en ce qui concerne leur facilité de nettoyage! Les balances BBA330/BBA335 vous séduiront également par leur simplicité d'utilisation et leur qualité METTLER TOLEDO.

Fonctions

- Pesage simple
- Pesage de contrôle
- Remplissage
- Transmission de données

Applications

- Industrie alimentaire
- Industrie chimique/pharmaceutique
- Entrée/sortie de marchandises
- Environnements difficiles



Caractéristiques du produit

- Certifié pour l'utilisation dans l'industrie alimentaire et pharmaceutique
- Satisfaction du degré IP69K du domaine des véhicules ferroviaires et ainsi protection contre le nettoyage à la vapeur et à la haute pression ainsi que contre les produits de nettoyage chimiques
- Plate-forme avec cellule de pesage en acier inoxydable scellée hermétiquement, et protection contre l'immersion selon IP68
- Construction en acier V2A
- Toutes les balances sont admissibles à la vérification OIML, classe III avec 1 x 3.000e
- Vaste gamme de produits : 7 portées (3 – 600kg), 5 tailles de plate-forme (240 x 300mm – 600 x 800mm)

Grâce à leur construction en acier inoxydable conçue pour une facilité de nettoyage et de désinfection optimale ainsi que leurs surfaces lisses, les balances METTLER TOLEDO BBA330/BBA335 ne laissent aucune chance aux éventuelles contaminations et corrosions!

Elles respectent les principes HACCP (Hazard Analysis Critical Control Point) et contribuent à un travail conforme aux BPF (Bonnes Pratiques de Fabrication).

Bien entendu, les balances METTLER TOLEDO BBA330/BBA335 sont fabriquées selon les directives reconnues de l'EHEDG (European Hygienic Equipment Design Group) et sont particulièrement bien adaptées aux secteurs alimentaires critiques comme la viande, la volaille ou les boulangeries.

Faciles à utiliser même dans des conditions difficiles

L'afficheur fluorescent à 6 chiffres bien lisibles ainsi que les témoins lumineux de contrôle à LED vous facilitent l'exécution de vos tâches quotidiennes.

Les conditions difficiles exigent une utilisation simple. C'est justement dans ces conditions que les balances BBA330/BBA335 font de votre travail un jeu d'enfants. Des touches simples et clairement structurées avec sensation tactile ainsi qu'un clavier numérique (BBA335) transforment les balances BBA330/BBA335 en un partenaire fiable pour toutes les activités.

Efficacité maximale

Leur facilité de nettoyage illimitée, leur faibles coûts d'entretien, des résultats rapides et précis ainsi qu'une construction robuste de qualité METTLER TOLEDO proposé à un prix avantageux, font des balances METTLER TOLEDO BBA330/BBA335 un outil indispensable pour vos tâches quotidiennes.



Ecran BBA335



Ecran BBA330

IP69K



Caractéristiques

Approbation métrologique :

Admissible à la vérification selon OIML classe III, 3000e

Protection :

La balance et la plate-forme ont été testées avec succès selon le degré de protection IP69K (conformément à DIN40050, chapitre 9).

Construction :

Balance en acier inoxydable V2A (14301 Aisi304). Pour une plus grande résistance à la corrosion, une plate-forme en acier inoxydable V4A (14571 Aisi316Ti) est disponible en option

Température de service :

-10 °C à +40 °C / humidité de l'air 10 à 95%

Ecran :

Afficheur fluorescent à 6 chiffres avec 5 témoins lumineux de contrôle à LED (rouge, jaune, vert)

Clavier :

Grandes touches à marquage clair et sensation tactile

BBA330 : Zéro, tare, effacement, valeur cible, changement d'unité, transfert

BBA335 : Comme BBA330 avec en plus touche de mémorisation et clavier numérique

Unités :

kg, g, t

Alimentation électrique :

230 VAC, 50mA, 50Hz

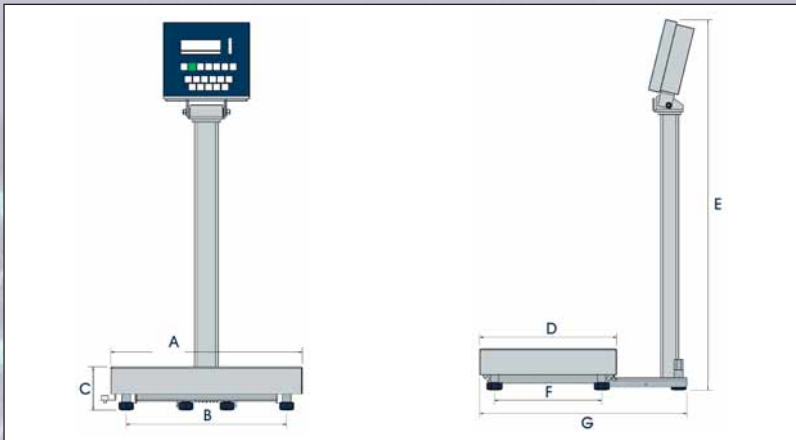
Interface de données :

Interface bidirectionnelle RS232S (de série)

Caractéristiques techniques

Modèle	Portée (en kg)	Résolution standard 3000e (en g)	Résolution maximale 6000d (en g)	Echelon vérification	Précharge (max. en kg)	Hauteur colonne (en mm)	Poids Brut/Net (en kg)
BBA33...A3	3	1	–	1	3	330	12,1/8,5
BBA33...A6	6	2	1	2	1,5	330	12,1/8,5
BBA33...A15	15	5	2	5	3,5	330	12,1/8,5
BBA33...BB30	30	10	5	10	10	330	13,7/10,7
BBA33...B30	30	10	5	10	6	330	19,0/16,0
BBA33...BB60	60	20	10	20	30	330	13,7/10,7
BBA33...B60	60	20	10	20	25	330	19,0/16,0
BBA33...BC60	60	20	10	20	20	660	34,3/31,3
BBA33...CC60	60	20	10	20	15	660	61,2/39,8
BBA33...B150	150	50	20	50	30	330	19,0/16,0
BBA33...BC150	150	50	20	50	60	660	34,3/31,3
BBA33...CC150	150	50	20	50	50	660	61,2/39,8
BBA33...BC300	300	100	50	100	150	660	34,3/31,3
BBA33...CC300	300	100	50	100	100	660	61,2/39,8
BBA33...CC600	600	200	100	200	120	660	61,2/39,8

Dimensions



Modèle	A (en mm)	B (en mm)	C (en mm)	D (en mm)	E (en mm)	F (en mm)	G (en mm)
BBA33...-A...	300	235	95	240	485	175	386
BBA33...-BB...	400	333	97	300	485	235	448
BBA33...-B...	500	433	100	400	485	335	548
BBA33...-BC...	650	584	108	500	815	435	648
BBA33...-CC...	800	720	130	600	815	505	748



Certificat de qualité. Développement, production et contrôle selon ISO9001. Système de management environnemental selon ISO14001.



Service après-vente mondial. Notre vaste réseau de service après-vente est l'un des meilleurs du monde. Il assure la disponibilité et la longévité maximales de vos produits.



Disponible en version vérifiée



Conformité Européenne. La marque de conformité CE certifie que nos produits répondent aux dernières directives européennes en vigueur.



METTLER TOLEDO sur Internet : Vous pouvez nous consulter aussi sur Internet. En effet, d'importantes informations relatives à nos produits, à nos prestations, et à notre entreprise, vous sont communiquées sur <http://www.mt.com>

Cette brochure est imprimée sur papier écologique.

Sous réserve de modifications techniques :
© Mettler-Toledo GmbH 01/05
Imprimée en Allemagne
MTSI 22011048

Souhaitez-vous en savoir davantage sur les balances BBA330/BBA335?

AT Mettler-Toledo Ges.m.b.H., A-1100 Wien
Tel. +43-1-604 19 80, Fax +43-1-604 28 80

BE N.V. Mettler-Toledo S.A., B-1932 Zaventem
Tel. +32-2-334 02 11, Fax +32-2-334 03 34

CH Mettler-Toledo (Schweiz) AG, CH-8606 Greifensee
Tel. +41-1-944 45 45, Fax +41-1-944 45 10

CZ Mettler-Toledo, s.r.o., CZ-10000 Praha 10
Tel. +420-2-72 123 150, Fax +420-2-72 123 170

DE Mettler-Toledo GmbH, D-35396 Giessen
Tel. +49-641-507 0, Fax +49-641-529 51

DK Mettler-Toledo A/S, DK-2600 Glostrup
Tel. +45-43-27 08 00, Fax +45-43-27 08 28

ES Mettler-Toledo S.A.E., E-08908 Barcelona
Tel. +34-93-223 76 00, Fax +34-93-223 76 01

FR Mettler-Toledo s.a., F-78222 Viroflay Cedex
Tel. +33-1-3097 1717, Fax +33-1-3097 1773

HR Mettler-Toledo d.o.o., HR-10000 Zagreb
Tel. +385-1-292 06 33, Fax +385-1-295 81 40

HU Mettler-Toledo, Kft, H-1139 Budapest
Tel. +36-1-288 40 40, Fax +36-1-288 40 50

IT Mettler-Toledo S.p.A., I-20026 Novate Milanese
Tel. +39-02-333 321, Fax +39-02-356 2973

NL Mettler-Toledo B.V., NL-4004 HA Tiel
Tel. +31-344 63 8363, Fax +31-344 63 8390

NO Mettler-Toledo A/S, N-1008 Oslo
Tel. +47-22-30 44 90, Fax +47-22-32 70 02

PL Mettler-Toledo, Sp. z o.o., PL-02-924 Warszawa
Tel. +48-22-651 92 32, Fax +48-22-651 71 72

RU Mettler-Toledo C.I.S., 101000 Moscow
Tel. +7-095-921 92 11, Fax +7-095-921 63 53

SE Mettler-Toledo AB, S-12008 Stockholm
Tel. +46-8-702 50 00, Fax +46-8-642 45 62

SK Mettler-Toledo s.r.o., SK-82 104 Bratislava
Tel. +421-2-434 274 96, Fax +421-2-433 371 90

SI Mettler-Toledo, d.o.o., SI-1236 Trzin
Tel. +386-1-562 18 01, Fax +386-1-562 17 89

UK Mettler-Toledo Ltd., Leicester, LE4 1AW
Tel. +44-116-235 70 70, Fax +44-116-236 55 00

Pour les autres pays :

Mettler-Toledo GmbH

PO Box VI-400, CH-8606 Greifensee

Tel. +41-1-944 22 11, Fax +41-1-944 31 70