

## BBK422 – BBK432 – BBK442 – BBK462

Massima precisione per le applicazioni più critiche



Figura: BBK462-3XS

Le bilance compatte BBK4.2 MonoBloc (MB) ad alta precisione e certificate GMP – anche portatili – per applicazioni critiche.

### Dati tecnici

Costruzione / ambiente lavorativo	
Materiale	Alluminio pressofuso con piatto di carico in acciaio inox
Temperatura di lavoro	Da 10° a +30°C per classe III
Umidità	80% rel. fino a 31°C 50% rel. fino a 40°C
Altitudine	Fino a 2000m / s.l.m. al chiuso

Display / unità di misura	
<b>BBK422; BBK432; BBK442</b>	
Display LC retroilluminato, 7 segmenti con 7 cifre decimali	
Altezza caratteri	16mm (BBK422), 21mm (BBK432, BBK442)
Unità di misura	g, kg, t, oz, lb
<b>BBK462</b>	
Display a matrice di punti attivo retroilluminato (235x64 pixel)	
Altezza caratteri	5 - 21mm (secondo le applicazioni)
Unità di misura	g, kg, t, oz, lb + 20 unità definibili (database 1500 articoli)

Approvazioni / valutazioni	
Industria farmaceutica	GMP
Sicurezza elettrica	CSA – C US, CE
Protezione IP: BBK422, BBK432, BBK442, BBK462	IP43 (DIN 40050)*

\* Non con interfaccia Ethernet incorporata

Pesatura analogica / Collegamento 2 <sup>nd</sup> bilancia	
<i>Standard</i>	Convertitore A/D integrato / 1 cella di carico MB integrata
Risoluzione approvata	- 1 x 61000e (approvata) (dipende dal modello)
Risoluzione massima	- 1 x 6100000d (non approvabile) (dipende dal modello)
<i>Opzione collegamento 2<sup>nd</sup> bilancia (connettore D-Sub 9)</i>	
Impedenza	min. 80 Ohm
Eccitazione	8.2 V
Sensibilità	2 a 3 mV/V
Intervallo di verifica Min.	1.3µV / e (approvabile)
Risoluzione	1 x 7500e (OIML) 1 x 300000d (non approvabile)

Alimentazione	
Alimentazione AC standard	Collegamento diretto alla rete (fino a ±10% del voltaggio nominale): <ul style="list-style-type: none"> <li>230 V, 50 Hz, 70 mA</li> <li>240 V, 50 Hz, 70 mA</li> <li>120 V, 60 Hz, 90 mA</li> <li>100 V, 50/60 Hz, 90 mA</li> </ul>
Funzionamento con batteria opzionale	
Alimentazione DC standard	<ul style="list-style-type: none"> <li>Collegamento con adattatore: 90 – 264 V, 47 – 63 Hz, 300 mA</li> <li>Alimentazione della bilancia: 24 V, 1.3 A</li> </ul>
Tempo di lavoro	<ul style="list-style-type: none"> <li>9h (tipico) (continuo)**</li> <li>90h (tipico.) ("power off mode" attivo)</li> </ul>
Tempo di ricarica	6h (tipico)
Vita	1000 carica / scarica (tipico)
<i>Opzione alimentazione esterna 12 – 20VDC (-500mA) (BBK422, BBK432, BBK442)</i>	
<i>Opzione alimentazione esterna 17 – 24VDC (-500mA) (BBK462)</i>	

\*\* Riduzione del tempo di funzionamento fino a 8h a causa delle opzioni incorporate e delle unità periferiche collegate.

Tastiera				
Materiale	Poliestere (PE)			
Numero di tasti (tasti con risposta tattile)	BBK422: 6 BBK432: 10 BBK442, BBK462: 25			
<b>Funzioni</b>	BBK422	BBK432	BBK442	BBK462
Pesata semplice	•	•	•	•
Pesata dinamica	•	•	•	•
Azzeramento	•	•	•	•
Tara	•	•	•	•
Trasferimento	•	•	•	•
Collegamento 2 <sup>nd</sup> bilancia	-	•	•	•
Conteggio	-	•	•	•
Totalizzazione / somma	-	-	•	•
Controllo	-	-	•	•
Dosaggio/ conteggio fino a valore target	-	-	•	•
Setpoints definibili liberamente (2 setpoints)	•	•	•	•
Commando operativo liberamente configurabile	-	-	-	•
Unità di misura liberamente configurabile	-	-	-	•
Tasti liberamente definibili	-	-	-	•
Stampa etichette	-	-	-	•
Memoria per tara / peso pezzo / valori target	-	-	•	•
Database articoli interno (1500 articoli)	-	-	-	•
Opzione alibi memory interna (158000 dati)	-	-	-	•
Data / Ora	-	-	•	•
Tastiera numerica	-	-	•	-
Tastiera alfanumerica	-	-	-	•
Batteria interna (opzione)	•	•	•	•

Interfacce	
<b>BBK422; BBK432; BBK442</b>	
Standard	RS232
Opzione per una interfaccia addizionale:	RS232
	RS422 / RS485
	Ethernet
	USB (Slave)
	Digital I/O (4 in / 4 out)
	2 <sup>nd</sup> ingresso analogico (no per BBK422)
<b>BBK462</b>	
Standard	3 RS232, 1 PS/2
Combinazione interfacce in opzione:	RS232 + RS485 + RS232 + PS/2
	RS232 + Ethernet + RS232 + PS/2
	RS232 + Digital I/O + RS232 + PS/2
	RS232 + USB (Slave) + RS232 + PS/2
	RS232 + RS232 + 2 <sup>nd</sup> ing. analogico + PS/2
	RS232 + RS485 + 2 <sup>nd</sup> ing. analogico + PS/2
	RS232 + Ethernet + 2 <sup>nd</sup> ing. analogico + PS/2
	RS232 + Digital I/O + 2 <sup>nd</sup> ing. analogico + PS/2
RS232 + USB (Slave) + 2 <sup>nd</sup> ing. analogico + PS/2	

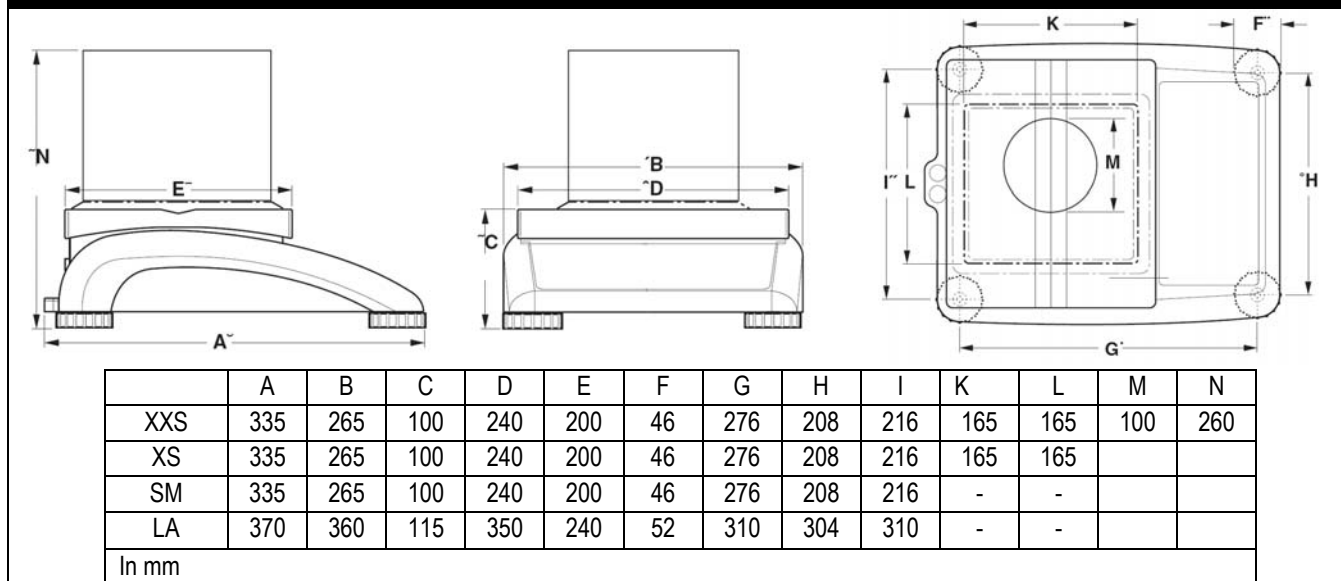
Digital I/O				
<b>4 Digital IN</b>	Opto isolato elettronicamente I <sub>min</sub> = 1mA @ U <sub>min</sub> = 5VDC I <sub>max</sub> = 8mA @ U <sub>max</sub> = 30VDC			
	BBK422	BBK432	BBK442	BBK462
On / Off	•	•	•	•
Set zero	•	•	•	•
Tara	•	•	•	•
Trasferimento	•	•	•	•

Cancellare (Tasto Clear)	•	-	•	•
Cambio unità	•	•	•	•
Riferimento 10	-	•	•	•
Riferimento variabile	-	•	•	•
Tasto Info	-	-	•	•
Cambio bilancia	-	•	•	•
Sommare	-	-	•	•
Sottrarre	-	-	•	•
Tasti 1-6	-	-	-	•
<b>4 Digital OUT</b>	Opto isolato elettronicamente-open collector; I <sub>max</sub> = 100mA, U <sub>max</sub> = 30VDC			
	BBK422	BBK432	BBK442	BBK462
Peso stabile	•	•	•	•
< Min. Weigh	•	•	•	•
≥ Min. Weigh	•	•	•	•
Sottocarico	•	•	•	•
Sovraccarico	•	•	•	•
Star display	•	•	•	•
< Setpoint 1 (2)	•	•	•	•
≥ Setpoint 1 (2)	•	•	•	•
< tolleranza -	-	-	•	•
Buono	-	-	•	•
≥ tolleranza +	-	-	•	•
< max. n	-	-	-	•
Max n	-	-	-	•

Accessori per BBK422, BBK432, BBK442, BBK462	
Capottina protettiva in PVC – SM (per modelli XXS / XS / SM)	21203207
Capottina protettiva in PVC – LA (per modelli LA)	21203206
Stampante "Sprinter 1" Euro	21253399
Stampante "Sprinter 1" UK	21253745
Display ausiliario RS-PD/PASM	21302875
Display ausiliario ADI412	22013978
Display ausiliario ADI412 (retroilluminato)	22013977
Relè box 4	22011967
Adattatore per paravento linea PG per dimensione XS	22011304
Paravento linea PG (con access. 22011304) (ordinare a MT-Log)	00225269
RS232 cavo per relè box 4	21254225
RS232 cavo per „Sprinter 1“ (1.8m)	21253677
RS232 cavo per 2 <sup>nd</sup> bilancia e ADI412 (1.8m)	21252588
RS232 cavo per PC (1.8m)	00410024
Manuale SICS per Serie4 (Inglese)	22011459
Piatto speciale per BBK4...XS, 186 x 186 mm	22013451
Pinzetta amagnetica in acciaio inox, per BBK4...0.6 DXXS	22018833

Accessori per BBK462	
Stampante "Zebra LP 2844"	22009327
Stampante „Zebra LP2824“	22009328
RS232 cavo per „Zebra LP 2824/2844“ (1.8m)	21252588
Etichette per „Zebra LP 2844“ (102x102mm, 1 rotolo, 380 etic.)	22009329
Etichette per „Zebra LP 2824“ (57x102mm, 1 rotolo, 380 etichette)	22009330
Relè box LC-I/O (ordinare a MT-Log)	21202217
Mini tastiera PS/2 (USA) (ordinare a MT-Log)	21900944
Membrana protettiva mini tastiera (ordinare a MT-Log)	21900945
Letto codice a barre PS/2 Heron-G D130 (ordinare a MT-Log)	21901297
Y-cavo per PS/2 lettore codice a barre PS/2 (ordinare a MT-Log)	21901308
Software SmartManager (versione completa)	22009973

## Dimensioni BBK4x2



## BBK422 / BBK432 / BBK442 / BBK462

Modello	- 0.6DXXS <sup>1</sup>	-3DXS	-3XS	-6DXS	-6XS	-6DSM	-6SM	-15DLA	-15LA	-35DLA	-35LA
Capacità (g)	120 / 610	600 / 3100	3100	1200 / 6100	6100	1200 / 6100	6100	3500 / 15100	15100	7000 / 35100	35100
Risoluzione (Standard) (g)	0.001 / 0.01	0.01 / 0.1	0.01	0.01 / 0.1	0.01	0.1 / 1	0.2	0.1 / 1	0.5	0.1 / 1	0.1
Approvazione (g)	0.01	0.1	0.1	0.1	0.1	1	0.2	1	0.5	1	1
Risoluzione massima (non approvabile) (selezionabile nel menù; dipende dal modello) (g)	0.001	0.001	0.001	0.001	0.001	0.01	0.01	0.01	0.01	0.01	0.01
Ripetibilità [s] (g)	0.0009	0.008	0.008	0.008	0.008	0.08	0.08	0.08	0.08	0.08	0.08
Linearità [s] (g)	0.002	0.02	0.02	0.02	0.02	0.1	0.1	0.1	0.1	0.1	0.1
Peso pezzo minimo consigliato (g) <sup>2</sup>	0.002	0.002	0.002	0.004	0.004	0.004	0.004	0.01	0.01	0.02	0.02
Tempo di stabilizzazione [s] (sec.)	~1.0										
Peso netto (kg)	6.1	4.9				4.7		10.5			
Peso netto con batteria (kg)	-	5.6				5.4		11.2			
Peso netto con massa di regolazione interna (senza batteria) (kg)	6.1	5.4				5.2		11.7			

<sup>1</sup> Solo per BBK432, BBK442 e BBK462

<sup>2</sup> I valori indicati rappresentano i pesi pezzo minimi consentiti. Per effettuare il conteggio con la precisione maggiore possibile consigliamo di selezionare il peso pezzo non inferiore a 1d della bilancia (standard) e/o di utilizzare le nostre funzioni di ottimizzazione di serie, o di inserire la bilancia di riferimento.