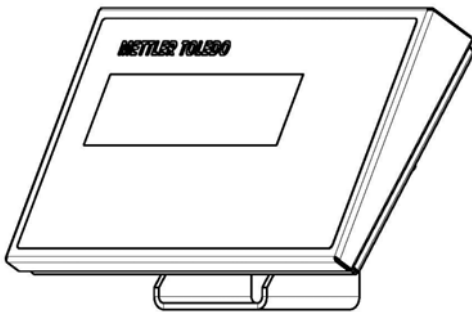


Zweitanzeige: ADI419

(für METTLER TOLEDO 4er Serie)

Immer Ihre Ergebnisse im Blick – auch unter widrigsten Bedingungen.



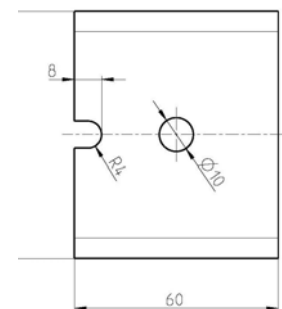
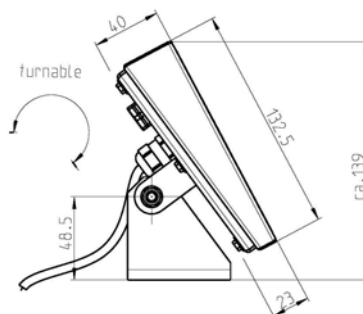
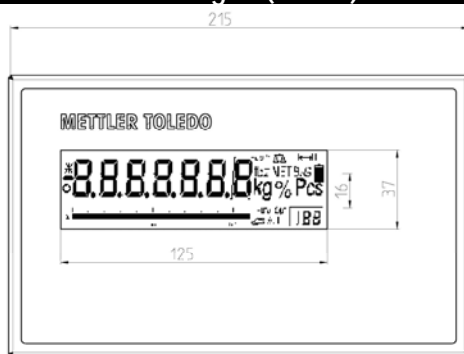
- Geschützt gemäß IP69K (EN60529)
 - Komplettes Edelstahlgehäuse
- Befestigbar an Wand, Stativ und Tisch

Technische Daten

Gehäuse / Umgebung	
Material	Chromnickelstahl AISI 304, 1.4301
Umgebungstemperatur	-10° bis +40°C
Feuchtigkeit	bis 80% rel. nicht kondensierend
Gewicht	Mit Wand-/Stativ-/Tischhalterung: 1,3 kg
Zulassungen / Begutachtungen	
Elektrische Sicherheit	CSA – C US, CE
IP Schutz:	Gemäß IP69 (EN60529)

Display	
7-stelliges 7-Segment LC-Display (auch mit Hinterleuchtung erhältlich ADI419-B)	
Ziffernhöhe	21mm
Anschluss an Waage / Wägeterminal	
Anschluss und Stromversorgung über RS232 Schnittstelle:	
Kabellänge:	3m
Modus:	Zweitanzeige
Baud Rate:	9600
Parität:	8 none
Handshake:	XonXoff

ADI419 Abmessungen (in mm)



Zubehör	
Stativ, Höhe 330mm für PBA430 Wägebrücke	22013456
Stativ, Höhe 660mm für PBA430 Wägebrücke	22013457
Stativ, Höhe 330mm für PBA330 Wägebrücke	22011469
Stativ, Höhe 660mm für PBA330 Wägebrücke	22011470
Bodenstativ, Höhe 1065mm, lackiert	22012637
Bodenstativ, Höhe 1065mm, Edelstahl	22011981