

Intégration facile au système

Taille de plate-forme 600 x 600 mm



Balance au sol

La cellule MT1260 offre des performances inégalées pour les balances au sol et le pesage de conteneurs dans sa plage de capacité. Son design plat permet d'optimiser les coûts tout en proposant un produit esthétique.



Charge excentrée

Une cellule de pesage peut être utilisée pour soutenir la plate-forme de pesage et, grâce à la compensation de charge excentrée, la cellule M1260 effectuera sa pesée dans les seuils de tolérance quel que soit le point d'application de la charge.



Robustesse

La cellule MT1260 permet une surcharge statique de 50 % sans compromettre les résultats de pesage. L'aluminium passivé offre une bonne résistance à la corrosion, adaptée aux besoins de nombreuses applications industrielles.

Cellule de pesage MT1260

La cellule de pesage MT1260 présente :

- Approbation OIML R60 C3
- Approbation NTEP 5000 III S/M
- Approbation ATEX zones 1/2 et 21/22
- Compensation de charge excentrée (R76)
- Taille de plate-forme 600 x 600 mm
- Classe de protection IP67
- Aluminium passivé
- Plage de capacité de 50 à 635 kg

La MT1260 est la solution idéale pour les balances au sol et les petites trémies. Son profil bas permet de l'intégrer facilement dans tous les systèmes. Sa plage de capacité étendue et sa grande plate-forme permettent de l'utiliser dans de nombreuses applications de pesage industriel.

Spécifications de la cellule de pesage MT1260

Paramètre	unités de mesure	Spécification										
Numéro de Modèle		MT1260										
Portée Maximale (E _{max})	kg (lb, nominale)	50 (110)	75 (165)	100 (220)	150 (331)	200 (441)	250 (551)	300 (661)	500 (1102)	750 (1654)		
Sensibilité Nominale	mVN @E _{max}	2 ± 0.2										
Plage du Zéro Initial	%E _{max}	≤ 10										
Erreur Combinée ^{1) 2)}	%E _{max}	≤ 0.016										
Erreur de Répétabilité	%C.A. ³⁾	≤ 0.01										
Fluage, 30 minute	%C.A.	≤ 0.0167										
Retour à Zéro (DR), 30 minute	%C.A.	≤ 0.0167										
Effet de la Température sur	le Zéro	%E _{max} /°C (../°F)										
	la Sensibilité ²⁾	%C.A./°C (../°F)										
Plage de Température	Compensée	-10 ~ +40 (+14 ~ +104)										
	Opérationnelle	-40 ~ +65 (-40 ~ +150)										
	de Stockage	-40 ~ +80 (-40 ~ +176)										
Certificat OIML / Européen ⁴⁾	Numéro (OIML)	R60/2017-A-NL1-20.08										
	Numéro (Européen)	NMI-1902131-03, NMI-1902131-04										
	Classe	C3										
	n _{max}	3000										
	Y	10000										
	PLC	0.7										
	Symbole d'humidité	n.a.										
	Poids Mort Minimal	kg (lb)	0 (0)									
	Z		3000									
	Certificat NTEP ⁴⁾	Numéro	11-088									
Classe		III S, III M										
n _{max}		5000										
V _{min}		g (lb)	5 (0.011)	7.5 (0.017)	10 (0.022)	15 (0.033)	20 (0.044)	25 (0.055)	30 (0.066)	50 (0.11)	75 (0.17)	
Poids Mort Min.		kg (lb)	0 (0)									
Certificat ATEX ⁴⁾	Numéro, cat. 2	KEMA 09ATEX0003 X										
	Numéro, cat. 3	KEMA 09ATEX0004 X										
	Classe		II 2 G Ex ib IIC T4									
			II 2 D Ex ibD 21 IP66 T135°C									
			II 3 G Ex nA II T4									
			II 3 G Ex nL IIC T4									
Paramètres		II 3 D Ex tD A22 IP66 T135°C										
Tension d'alimentation	Recommandée	Ui/Un=20V, li=600mA, Pi=1.25W, Ci=5nF, Li=30µH										
	Max.	V ac/cc	5 ~ 15									
Résistance	d'alimentation	20										
	de sortie	Ω	410 ± 10									
Résistance d'isolement	MΩ	350 ± 4										
Tension de panne	V ac	> 5000										
Matériaux	Corps déformé (ressort)	Aluminium										
	Enveloppe	n.a.										
	Câble	PVC										
Protection	Type	potté										
	Classe IP	IP 67										
	Classe NEMA	NEMA 6/6P										
Charge Limite	de Sécurité	%E _{max}										
	de Rupture	150										
Sécurité en surcharge dynamique	%E _{max}	300										
Résistance à la fatigue	cycles @E _{max}	70										
Désignation du Type de Charge		> 1000000										
Déflexion @ E _{max} , nominale	mm (in)	Poutre										
Poids, nominale	kg (lb)	< 0.4 (0.016)										
Longueur du câble	m (ft)	1.9 (4.2)										
Effet de pression barométrique sur tension de sortie du Zéro	kg/kPa (lb/in.Hg)	2 (6.6)										
Charge Latérale Sécurisée	%E _{max}	n.a.										
Protection de surcharge		100										
Écrous de montage	Grade	n.a.										
	dimension / Filet	12.9										
	Longueur Engagée	mm (in)										
	Moment de serrage, nominale	M8x1.25										
Dimensions maximale des plaques	cm x cm (in x in)	20 (0.79)										
Erreur de sensibilité pour charge excentrée, R76-1	%C.A./cm (../in)	25 (18)										
		60 x 60 (24 x 24)										
		0.0032 (0.008)										

¹⁾ Erreur due aux effets combinés de la non-linéarité et de l'hystérésis

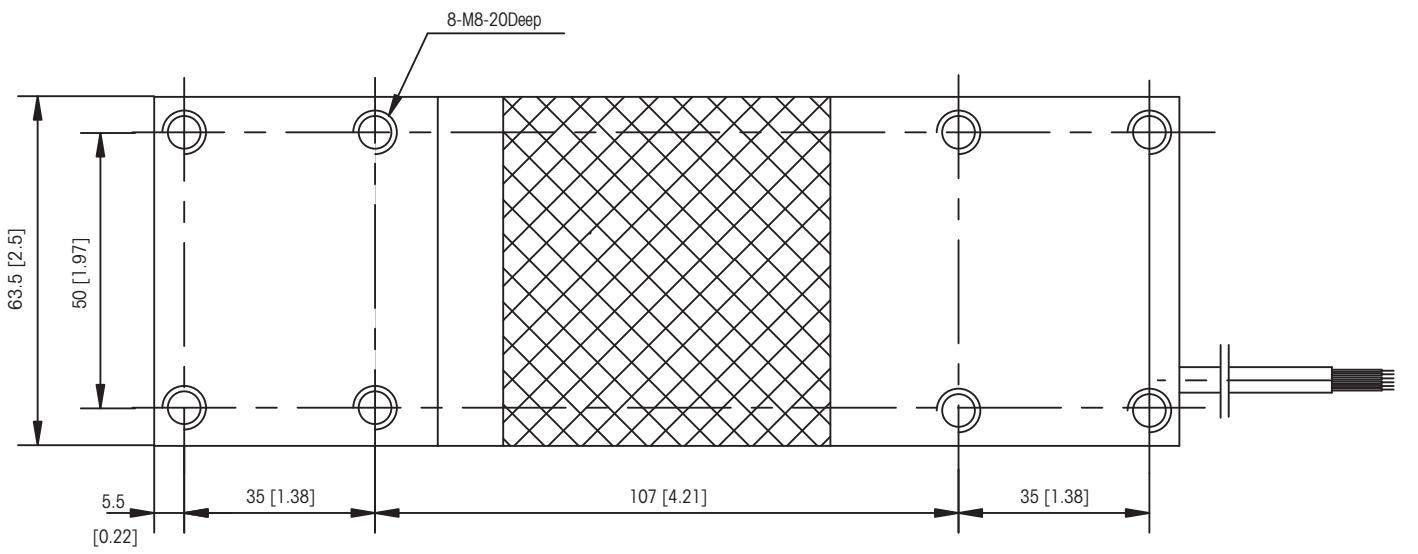
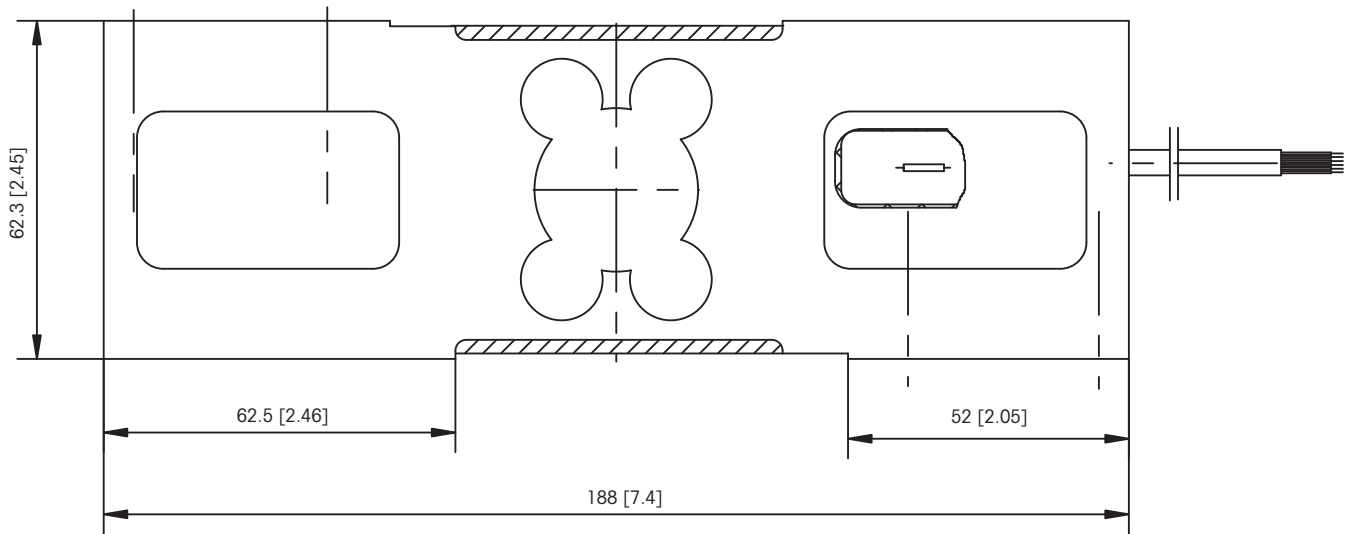
²⁾ Valeurs typiques uniquement. La somme des erreurs liées à l'erreur combinée et à l'effet de la température sur la sensibilité est conforme aux exigences de la recommandation OIML R60 et du guide NIST HB44.

³⁾ C.A. = Charge Appliquée

⁴⁾ Voir le certificat pour une complète information.



Plans cotés de la cellule de pesage MT1260 mm [pouce]



Références de la cellule de pesage MT1260

Description	No. de pièce
Capteur, numéro de modèle MT1260-50kg 2m Câble	71201844
Capteur, numéro de modèle MT1260-75kg 2m Câble	71201845
Capteur, numéro de modèle MT1260-100kg 2m Câble	71201846
Capteur, numéro de modèle MT1260-150kg 2m Câble	71201847
Capteur, numéro de modèle MT1260-200kg 2m Câble	71201848
Capteur, numéro de modèle MT1260-250kg 2m Câble	71201849
Capteur, numéro de modèle MT1260-300kg 2m Câble	71207455
Capteur, numéro de modèle MT1260-500kg 2m Câble	71207456
Capteur, numéro de modèle MT1260-750kg 2m Câble	71209936
Capteur, numéro de modèle MT1260-50kg 6m Câble	72208484
Capteur, numéro de modèle MT1260-75kg 6m Câble	72208485
Capteur, numéro de modèle MT1260-100kg 6m Câble	72208486
Capteur, numéro de modèle MT1260-150kg 6m Câble	72208487
Capteur, numéro de modèle MT1260-200kg 6m Câble	72208488
Capteur, numéro de modèle MT1260-250kg 6m Câble	72208489
Capteur, numéro de modèle MT1260-300kg 6m Câble	72208490
Capteur, numéro de modèle MT1260-500kg 6m Câble	72208491
Capteur, numéro de modèle MT1260-750kg 6m Câble	72208492

Références en gras = en stock

Couleurs des câbles de la cellule de pesage MT1260

Couleur	Fonction
Vert	+ Alimentation
Noir	- Alimentation
Rouge	+ Signal
Blanc	- Signal
Bleu	+ Tension du pont
Marron	- Tension du pont
Jaune	Blindage (terre)

Connectivité totale

METTLER TOLEDO propose diverses interfaces d'échange de données qui rendent nos capteurs et instruments compatibles avec vos systèmes API, MES ou REP.



Électronique de pesage

METTLER TOLEDO propose une gamme complète de systèmes électroniques, du pesage simple aux solutions pour applications de remplissage, de gestion des stocks, de constitution de lots, de formulation, de comptage ou de pesage de contrôle.



METTLER TOLEDO Service

Notre vaste réseau de services, parmi les meilleurs au monde, garantit disponibilité et longévité maximales à votre produit.

www.mt.com

Pour plus d'informations visitez notre site

METTLER TOLEDO Group

Industrial Division

Local contact: www.mt.com/contacts

Sous réserve de modifications techniques

©07/2022 Mettler-Toledo AG

Imprimé en Suisse. MTSI 44099828

MarCom Industrial

