

전 세계적으로 사용 가능 정확도와 안전성에 대한 전면 승인



바닥 저울

플랫폼 및 바닥 저울에는 SLB515 로드셀을 사용하십시오. 밀봉식 용접 디자인으로 인해 SLB515는 공정 및 식품 분야의 까다로운 환경에 이상적입니다. 전체 승인 세트는 이러한 Application에서 최대한의 적용 가능성과 안전성을 제공합니다.



탱크 계량

용량 범위는 110kg 부터 4.4t 까지로 탱크 및 사일로를 계량할 수 있습니다. 스테인리스 스틸 설계, 완전 밀봉 및 IP68/IP69K 보호를 통해 공정 및 식품 Application에서의 열악한 환경에서 탱크 및 호퍼 계량 Application에 대한 최고의 신뢰성을 제공합니다.



완전 밀봉

SLB515 로드셀은 스테인리스 스틸로 제작되며 레이저 용접으로 완전 밀봉됩니다. 이 방식은 최상의 안전성과 측정 성능을 위해 로드셀을 습기로부터 보호합니다.



액세서리

적절한 하중 인가점을 위한 액세서리 옵션을 사용하면 열팽창 및 진동과 연계하여 최적의 성능을 보장합니다.



SLB515 빔 로드셀 전체 승인

SLB515는 유럽, 아시아, 미주 및 그 외 전 세계 대부분의 지역에서 다양한 Application에 대한 사용 승인을 받았습니다. 승인이 필요한 경우 SLB515는 이미 이를 준수하고 있을 가능성이 높습니다. 향후 방폭 지역에 필요한 경우에도, SLB515는 이미 준비되어 있습니다.

SLB515 빔 로드셀에는 다음 기능이 있습니다.

- 나사산 하중 인가점
- OIML C3 및 NTEP III M 5K 승인
- ATEX Zone1/2 및 21/22 승인
- 미국 및 캐나다에 대한 FM Class I, II, III Div 1 & 2 승인
- 스테인리스 스틸
- 완전 밀봉된 설계
- IP68, IP69K 보호 등급

SLB515 로드셀 사양

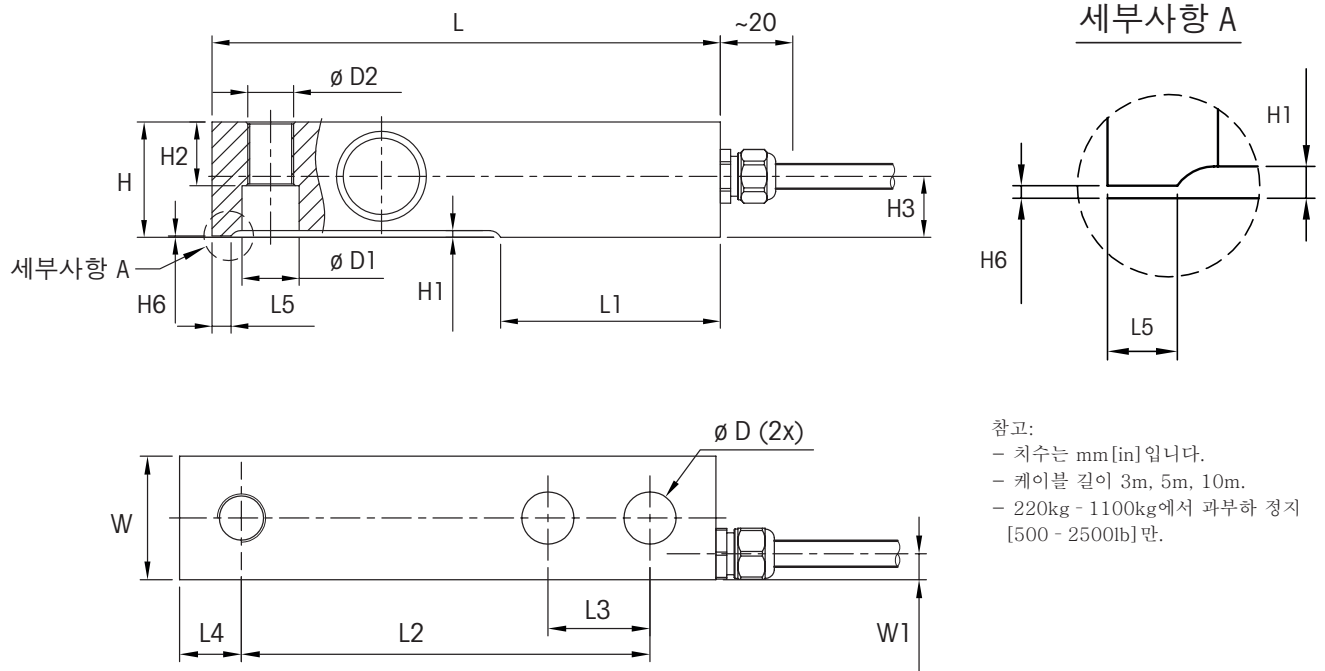
파라미터		측정 단위	사양					
모델 번호			SLB515					
정격 용량(R.C.)	kg (lb)		110(250)	220(500)	550(1250)	1100(2500)	2200(5000)	4400(10000)
정격 출력	mV/V@R.C.-kg		0.970 ± 0.2%		1.940 ± 0.1%			
	mV/V@R.C.-lb		1.000 ± 0.2%		2.000 ± 0.1%			
영점 부하 출력	%R.C.		≤ 2		≤ 1			
결합 오류 ^{1) 2)}	%R.C.		≤ 0.03		≤ 0.018		≤ 0.026	
반복성 오류	%A.L. ³⁾				≤ 0.01		≤ 0.02	
크리프, 30분	%A.L.		≤ 0.017					
최소 사하중 출력 반환(DR), 30 min	%A.L.		≤ 0.017					
온도 영향	최소 사하중 출력	%RC/ C/ F	≤ 0.0032(0.0018)	≤ 0.0016(0.0009)	≤ 0.0013(0.0007)		≤ 0.0016(0.0009)	
	감도 ²⁾	%AL/ C/ F	≤ 0.001(0.0006)					≤ 0.002(0.0001)
온도 범위	보상	° C (° F)	-10 - +40 (+14 - +104)					
	작동		-40 - +65(-40 - +150)					
	안전한 보관		-40 - +80(-40 - +176)					
OIML / 유럽 승인 ⁴⁾	번호, OIML 승인 번호		TBD / TC8758					
	등급		C3				C1	
	nmax		3000				1000	
	Vmin	g	25	50	100	250	500	
	PLC		0.7					
	습기 기호		CH					
	최소 사하중	kg	0					
	Z		3000				1000	
NTEP 승인 ⁴⁾	기압 효과		없음					
	번호		15-052					
	등급		III M					
	nmax		5000				1600	
	Vmin	lb	0.05	0.1	0.25	0.5	1	
ATEX 승인 ⁴⁾	최소 사하중	lb	0					
	번호, 카테고리 2 / 카테고리 3		DEKRA 13ATEX0081 / DEKRA 13ATEX0082					
	등급, 카테고리 2)		II 2 G Ex ia IIC T4 Gb / II 2 D Ex ib IIIC T100 ° C Db					
	등급, 카테고리 3)		II 3 G Ex ic IIC T4 Gc / II 3 G Ex na IIC T4 Gc / II 3 D Ex tc IIIC T100 ° C Dc					
IECEX 승인 ⁴⁾	엔터티 파라미터		Ui/Un = 20V, Ii = 600mA, Pi = 1.25W, Ci = 0.2nF/m(5), Li = 1[H]/m(5)					
	번호		IECEX DEK 20.0086X					
	등급		Ex ia IIC T4 Gb; Ex ic IIC T4 Gc; Ex ec IIC T4 Gc Ex ib IIIC T100 ° C Db; Ex tc IIIC T100 ° C Dc					
Factory Mutual 승인, 미국 / 캐나다 ⁴⁾	엔터티 파라미터		Ui=20V, Ii=600mA, Pi=1.25W, Ci=1.2nF, Li=6μH; Urated = 20V, Irated = 55mA					
	번호, 미국/캐나다		FM18US0025 / FM18CA0032					
	등급, 미국		IS / I, II, III / 1 / ABCDEFG / T4 엔터티 NI / I / 2 / ABCD / T6 NIFW; S / II, III / 2 / FG / T6					
	등급, 캐나다		IS / I, II, III / 1 / ABCDEFG / T4 엔터티 NI / I / 2 / ABCD / T6 NIFW; DIP / II, III / 2 / FG / T6					
	엔터티 파라미터		Vmax=20V, Imax=600mA, Pi=1.25W, Ci=0, Li=0; NIFW: Vmax=20V, Imax=600mA, Ci=0, Li=0					
여자 전압	시스템 도면 번호, 미국		30136756					
	권장 최대	V AC/DC	5 - 15 20					
터미널 저항	여자	Ω	382 ± 4					
	출력		350 ± 1					
내절연성 @50VDC	MΩ		> 5000					
고장 전압	V AC		> 500					
재질	스프링 요소		스테인리스 스틸					
	인클로저		304 스테인리스 스틸					
	케이블 연결 부품		304 스테인리스 스틸					
	케이블		폴리우레탄 (PU)					
보호	유형		용접					
	IP 등급		IP68, IP69K					
	NEMA 등급		NEMA 6/6P					
과부하 보호			예			아니요		
하중 한계	안전	%R.C.	150					
	최고		300					
안전 측면 하중	%R.C.	100						
안전 동적 하중	%R.C.	70						
피로 수명	R.C.에서의 주기		>1,000,000					
로딩 방향			범					
R.C.에서 처짐, 공칭	mm (in)		0.14 (0.005)	0.23 (0.009)	0.26 (0.01)	0.37 (0.015)	0.6 (0.024)	
중량, 공칭	kg (lb)		1 (2.2)			1.4 (3.1)	2.4 (5.3)	
케이블	길이	m (ft)	3 (9.8), 5 (16.4), 10 (32.8)					
	지름	mm (in)	5.2 (0.20)					

파라미터	측정 단위		사양	
등급			10.9(등급 8)	
장착 나사	크기/나사	mm(in)	M12(1/2 - 13 UNC)	M20(3/4-10UNC)
	토크, 공칭	Nm(ft-lb)	90(81)	330(190)
도면 번호	치수		30136761	
	일정 비율로 축소/확대		30136762	

- ¹⁾ 비직선성과 히스테리시스의 결합 영향으로 인한 오류
²⁾ 일반값만 가능. 결합 오류 및 감도에 대한 온도 영향으로 인한 오류의 합계는 OIML R60 및 NIST H844의 요건을 준수합니다
³⁾ A.L. = 작용 부하
⁴⁾ 완전한 정보는 성적서를 참조하십시오
⁵⁾ (5)/m 로드셀 케이블



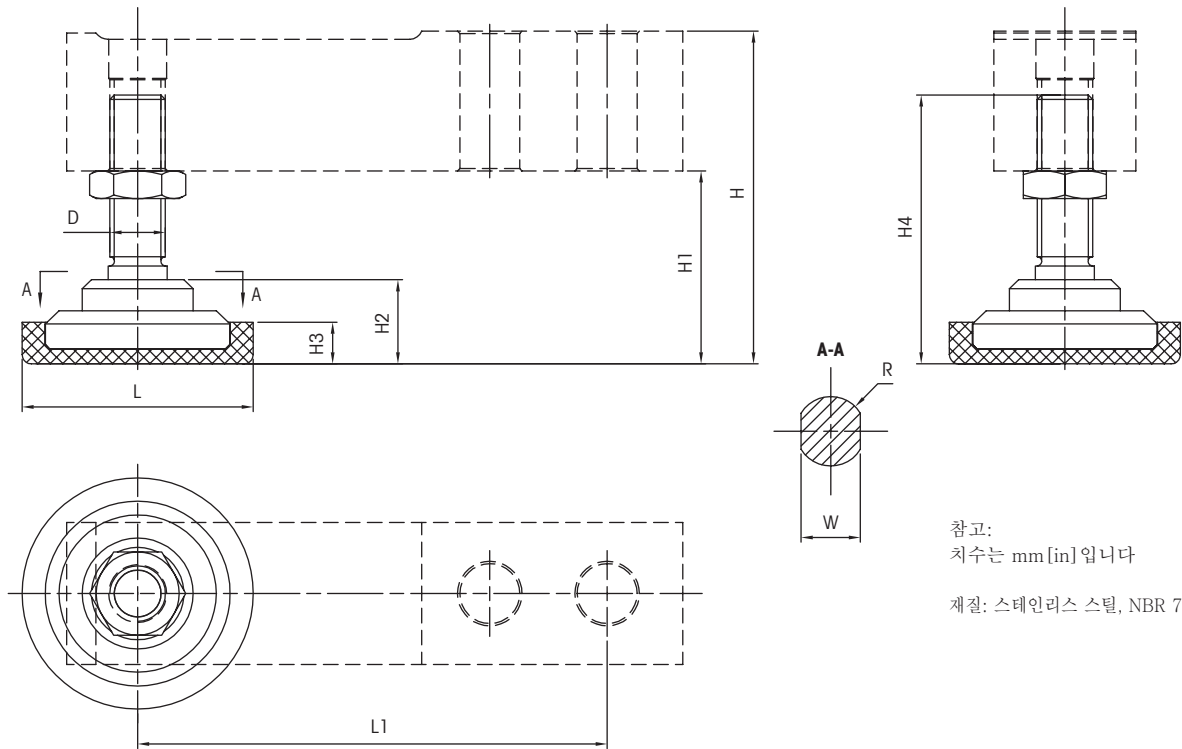
SLB515 로드셀 치수 도면 mm [in]



- 참고:
 - 치수는 mm [in]입니다.
 - 케이블 길이 3m, 5m, 10m.
 - 220kg - 1100kg에서 과부하 정지 [500 - 2500lb]만.

모델	용량	치수 및 위치															
		D(2x)	D1	D2	H	H1	H2	H3	H6	L	L1	L2	L3	L4	L5	W	W1
SLB515	220 - 1100 kg [500 - 2500 lb]	13.0 [0.51]	12.5 [0.49]	M12	30.2 [1.19]	1.8 [0.07]	20 [0.79]	16.0 [0.63]	0.48 [0.02]	133.4 [5.25]	56.5 [2.22]	101.6 [4.00]	25.4 [1.00]	15.4 [0.61]	6.4 [0.25]	30.7 [1.21]	6.5 [0.26]
	2200 kg [5000 lb]	13.0 [0.51]	12.5 [0.49]	M12	36.6 [1.44]	2.6 [0.10]	20 [0.79]	19.6 [0.77]	2.6 [0.10]	136.7 [5.38]	55.6 [2.19]	101.6 [4.00]	25.4 [1.00]	18.4 [0.72]	-	36.8 [1.45]	6.0 [0.24]
	4400 kg [10000 lb]	20.5 [0.81]	22.2 [0.87]	M20	42.9 [1.69]	2.5 [0.10]	20 [0.79]	22.7 [0.89]	2.5 [0.10]	171.5 [6.75]	73.8 [2.91]	133.4 [5.25]	38.1 [1.50]	21.4 [0.84]	-	42.9 [1.69]	6.0 [0.24]

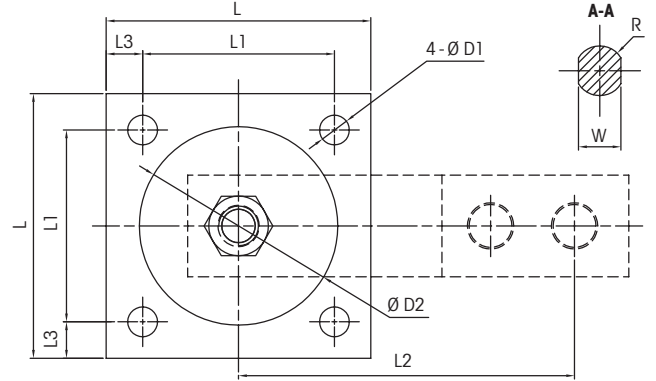
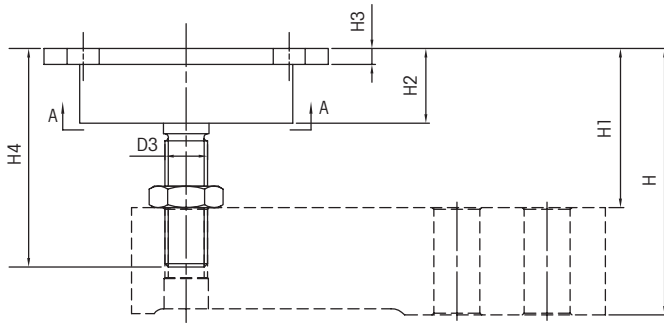
SLB515 풋 키트 FTK mm [in]



참고:
치수는 mm [in]입니다
재질: 스테인리스 스틸, NBR 70

모델	용량	L	L1	D	H		H1		H2	H3	H4	R	W
					min	max	min	max					
FTKT	220 - 1100 kg	Ø50	101.6	M12	60	72	29.8	41.8	18.2	9	58.2	7.5	12.8
	[500 - 2500 lb]	[Ø1.97]	[4.00]		[2.36]	[2.84]	[1.17]	[1.65]	[0.72]	[0.35]	[2.29]	[0.30]	[0.50]
FTKT	2200 kg	Ø50	101.6	M12	66.4	78.4	29.8	41.8	18.2	9	58.2	7.5	12.8
	[5000 lb]	[Ø1.97]	[4.00]		[2.61]	[3.09]	[1.17]	[1.65]	[0.72]	[0.35]	[2.29]	[0.30]	[0.50]
FTKT	4400 kg	Ø70	133.4	M20	91	110	48.1	67.1	29.5	17	87.5	10	20.8
	[10 000 lb]	[Ø2.76]	[5.25]		[3.58]	[4.33]	[1.89]	[2.64]	[1.16]	[0.67]	[3.44]	[0.39]	[0.82]

SLB515 확장 및 진동 키트 EVK mm [in]



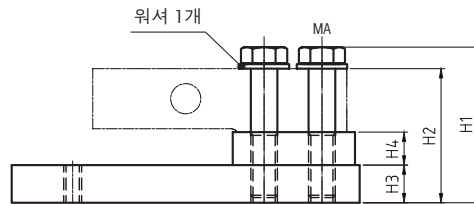
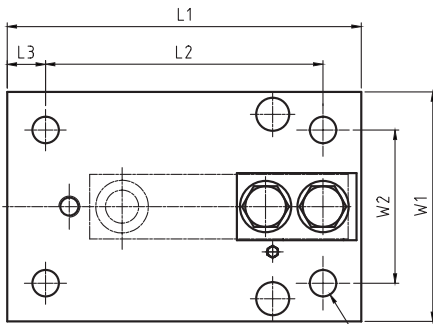
참고:
치수는 mm [in]입니다

재질: 스테인리스 스틸, NBR 70

모델	용량	D1	D2	D3	H		H1		H2	H3	H4	L	L1	L2	L3	R	W	SH _{MAX} *	SV _{MAX} **	최대 측면 하중 등급
					min	max	min	max												
EVKT	220 - 1100 kg	Ø9	Ø60	M12	63	75	32.8	44.8	21.5	4.5	61.5	80	58	101.6	11	7.5	12.8	±3	1	2100N
	[500 - 2500 lb]	[Ø0.35]	[Ø2.36]		[2.48]	[2.95]	[1.29]	[1.76]	[0.85]	[0.18]	[2.42]	[3.15]	[2.28]	[4.00]	[0.43]	[0.30]	[0.50]	[±0.12]	[0.04]	
EVKT	2200 kg	Ø9	Ø60	M12	69.4	81.4	32.8	44.8	21.5	4.5	61.5	80	58	101.6	11	7.5	12.8	±3	1.6	2400N
	[5000 lb]	[Ø0.35]	[Ø2.36]		[2.73]	[3.21]	[1.29]	[1.76]	[0.85]	[0.18]	[2.42]	[3.15]	[2.28]	[4.00]	[0.43]	[0.30]	[0.50]	[±0.12]	[0.07]	
EVKT	4400 kg	Ø11	Ø72	M20	91	110	48.1	67.1	29.5	9.5	87.5	100	76	133.4	12	10	20.8	±3	2.2	2800N
	[10 000 lb]	[Ø0.43]	[Ø2.83]		[3.58]	[4.33]	[1.89]	[2.64]	[1.16]	[0.37]	[3.44]	[3.94]	[2.99]	[5.25]	[0.47]	[0.39]	[0.82]	[±0.12]	[0.09]	

* 최대 측면 범위
** 최대 측면 범위 (로드셀 포함)

SLB515 베이스 플레이트 키트 BPK mm [in]



재질: 스테인리스 스틸

용량	치수 및 위치											²MAcs	³MAss
	L1	L2	L3	W1	W2	H1	H2	H3	H4	D			
110 kg - 1.1 t	177.9	152.4	12.7	114.4	89.0	72.6	65.1	19.1	15.88	11.2	98Nm	98Nm	
[250 - 2500 lb]									[0.625]				
2.2 t	[7.00]	[6.00]	[0.50]	[4.50]	[3.50]	[2.86]	[2.56]	[0.75]	12.7	[0.44]	[72 lb - ft]	[72 lb - ft]	
[5000 lb]									[0.5]				
4.4 t	235.0	184.2	25.4	152.4	101.6	105.0	90.5	25.4	22.2	17.5	270Nm	270Nm	
[10,000 lb]	[9.25]	[7.25]	[1.00]	[6.00]	[4.00]	[4.13]	[3.56]	[1.00]	[0.87]	[0.69]	[200 lb - ft]	[200 lb - ft]	

¹ 4.4t 전용 와셔 2대
² 토크 탄소강 버전
³ 토크 스테인리스 스틸 버전

SLB515 로드셀 주문 정보

주문 정보		항목 번호, 로드셀			항목 번호, 옵션		
정격 용량	등급	케이블, 재질/길이			베이스 플레이트 키트 BPK, 304	확장+ 진동 키트 EVKT	풋 키트 FTKT
		PU / 3m(9.8ft)	PU / 5m(16.4ft)	PU / 10m(32.8ft)			
110kg/250lb	0.03%	30101610	30101611	30101612	30265370	30076302	30076304
220kg/500lb	C3/III M n:5	30101616	30101617	30101618			
550kg/1250lb	C3/III M n:5	30101622	30101623	30101624			
1100kg/2500lb	C3/III M n:5	30101628	30101629	30101630			
2200kg/5000lb	C3/III M n:5	30101634	30101635	30101636			
4400kg/10000lb	C1/III M n:1.6	30101640	30101641	30101642	30265374	30076303	30076305

SLB515 로드셀 케이블 색상

색상	기능
녹색	+ 여자 전압
검정색	- 여자 전압
흰색	+ 신호
적색	- 신호
황색	차폐*

* 스프링 요소에 연결됨

글로벌 승인

SLB515는 모든 기재된 승인과 함께 제공됩니다. 옵션이나 추가 비용을 생각하실 필요가 없습니다. 글로벌 비즈니스 수행, 주문 처리 및 서비스 부품 비축을 단순화합니다.



계량 전자 장치

메틀러 토레도는 충전, 재고 관리, 배칭, 배합, 계수, 중량선별에 대한 간단한 계량에서부터 Application 솔루션까지 완벽한 전자 장치 제품군을 제공합니다.



METTLER TOLEDO Service

메틀러 토레도의 폭넓은 서비스 네트워크는 세계 최고를 자랑하며, 고객 제품의 가용성과 수명을 극대화합니다.

www.mt.com

더 많은 정보 확인하기

METTLER TOLEDO Group

Industrial Division

연락처: www.mt.com/contacts



기술적 변경 사항이 있을 수 있습니다

© 10/2021 메틀러 토레도. 모든 권리는 본사가 소유합니다

문서 번호 30537198 B

MarCom Industrial