

## Approvazione globale per accuratezza e sicurezza



### Pesatura serbatoi

Il campo di portata da 7,5t a 22t consente di pesare serbatoi e silos di dimensioni medie, con semplicità. La struttura in acciaio inox sigillata ermeticamente e la protezione IP68/IP69K garantiscono la massima affidabilità nelle applicazioni per la pesatura di serbatoi.



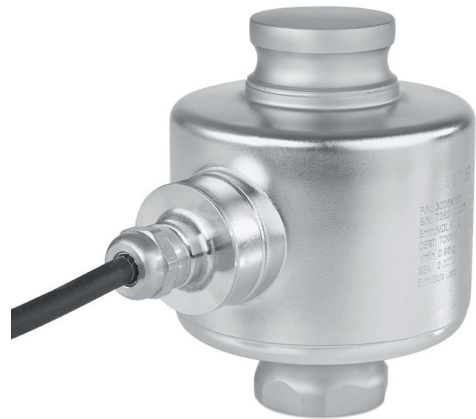
### Sigillata ermeticamente

Lo struttura in acciaio inox è saldata in loco per prevenire l'ingresso di umidità all'interno della cella di carico e il conseguente deterioramento delle capacità di pesatura o possibili errori.



### Modulo di pesata SWC515

Il modulo di pesata opzionale SWC515 di METTLER TOLEDO fornisce sospensione, controllo e anti-rovesciamento alla vostra cella di carico SLC611 e include piastre di montaggio superiore e inferiore per semplificare l'installazione. Disponibile in acciaio con vernice epossidica, galvanizzato o inox.



### Cella di carico SLC611

Ogni cella di carico SLC610 ha le seguenti caratteristiche:

- Approvazioni OIML C3 3000e e NTEP 5.000d
- ATEX Zona 0/1/2 e 20/21/22
- Approvazioni FM Classe I,II,III Div 1/2
- Acciaio inox
- Struttura sigillata ermeticamente
- Classe di protezione IP68/IP69K

La SLC611 può essere usata in varie applicazioni in Europa, Asia, America e praticamente ovunque nel mondo. Se servono approvazioni, la cella di carico SLC611 probabilmente le possiede già.

## Specifiche della cella di carico SLC611

Parametri		unità di misura	Specifiche		
Modello No.			SLC611		
Portata cella di carico (Emax)		t (klb, nominale)	7.5 (16.5)	15 (33)	22.5 (49.6)
Uscita nominale		mV/V @ Emax	2 ± 0.1%		
Uscita a carico zero		%Emax	≤ 1		
Errore combinato <sup>1), 2)</sup>		%Emax	≤ 0.018		
Errore di ripetibilità		%C.A. <sup>3)</sup>	≤ 0.01		
Errore di cedimento 30 minuti		%C.A.	≤ 0.017		
Rientro del segnale sul carico min.(DR),30 min		%C.A.	≤ 0.017		
Effetti temperatura su	Uscita carico minimo	%Emax/°C (.../°F)	≤ 0.0018 (0.0010)		
	Sensibilità <sup>2)</sup>	%C.A./°C (.../°F)	≤ 0.001 (0.0006)		
Range di temperatura	Compensato	°C (°F)	-10 ~ +40 (-14 ~ +104)		
	Operativo		-40 ~ +65 (-40 ~ +149)		
	Stoccaggio		-40 ~ +80 (-40 ~ +176)		
Approvazione OIML / Europea <sup>4)</sup>	Cert. OIML No.		R60/2000-CN1-14.10		
	Cert. Europeo No.		TC8669		
	Classe		C3		
	nmax		3000		
	Y		7800		
	PLC		0.7		
	Simbolo umidità		CH		
	Carico minimo	kg (lb)	0 (0)		
	Z		3000		
	Effetto pressione barometrica	Vmin/kPa	< 1		
Approvazione NTEP <sup>4)</sup>	Numero		15-011		
	Classe		III M		
	nmax		5000		
	Vmin	kg (lb)	0.96 (2.12)	1.92 (4.24)	2.88 (6.36)
	Carico minimo	kg (lb)	0 (0)		
ATEX Zulassung <sup>4)</sup>	Numero		DEKRA 15ATEX0015 X		
	Protezione		II 1 G Ex ia IIC T6...T4 Ga / II 1 D Ex ia IIC T100°C Da		
			II 3 G Ex nA IIC T6...T4 Gc / II 3 G Ex ic IIC T6...T4 Gc / II 3 D Ex tc IIC T100°C Dc		
	Parametri entità		Ui = 25V, li = 600mA, Ci = 6nF, Li = 30µH, Pi = 1.25W (T4), 0.86W (T5), 0.51W (T6)		
FM Zulassung <sup>4)</sup>	Numero USA		3013511		
	Numero, II Canada		3028342C		
	Protezione, USA		IS / I, II, III / 1 / ABCDEFG / T5		
			NI / I, II, III, / 2 / ABCDFG / T6		
	Protezione, II Canada		IS/ I, II, III / 1 / ABCDEFG / T5 TA= -40°C to +55°C; NI / I / 2 / ABCD / T6 Ta = -40°C to +55°C, DIP II, III / 2 / FG		
			Comply		
	Parametri entità		Vmax = 25V, Imax = 600mA, Pi = 1.25W, Ci = 4nF <sup>4)</sup> , Li = 20µH <sup>4)</sup>		
	Disegno sis. No, USA		30105817		
Disegno sis. No, II Canada		30105818			
Tensione di alimentazione	Raccomandata	V CA/CC	5 ~ 15		
	Max.		20		
Resistenza	Alimentazione	Ω	1150 ± 50		
	Uscita		1000 ± 2		
Resistenza d'isolamento @50VDC		MΩ	> 5000		
Tensione di rottura		V CA	> 500		
Materiale	Elementi accessori		Acciaio inox per utensili		
	Custodia		Acciaio inox AISI 304		
	Pressacavo		Acciaio inox AISI 304		
	Cavo		Poliuretano (PU) & FEP		

Parametri		unità di misura	Specifiche		
Protezione	Tipo		saldata		
	Protezione IP		IP68, IP69K		
	Protezione NEMA		NEMA 6/6P		
Carico limite	Di sicurezza	%E <sub>max</sub>	200		
	di rottura		300		
Carico dinamico di sicurezza (DIN50100)	%E <sub>max</sub>		70		
Ciclo di fatica stimato		cicli @E <sub>max</sub>	1000000		
Direzione del carico			compressione		
Forza di ripristino <sup>5)</sup>		%C.A./mm (./in) <sup>3)</sup>	2.4 (61)		
Forza orizzontale massima <sup>6)</sup>	± mm (in)	8 (0.31)	8 (0.31)	7 (0.27)	5 (0.2)
Flessione @ E <sub>max</sub> , nominale	mm (in)		0.25 (.01)	0.37 (0.015)	0.49 (0.019)
Peso, nominale		kg (lb)	1 (2.2)		
Cavo	Lunghezza	m (ft)	12, 20 (39.4, 65.6)		
	Diametro	mm (in)	5.2 (0.20)		
Disegno n.ro	Dimensioni		30220610		
	I disegni hanno proporzioni corrette		30220594		

<sup>1)</sup> Errore combinato di non-linearità ed isteresi

<sup>2)</sup> Solo valori tipici. La somma degli errori causati dall'Errore combinato e l'effetto della temperatura sulla Sensibilità si attengono alle richieste della OIML R60 e NIST HB44

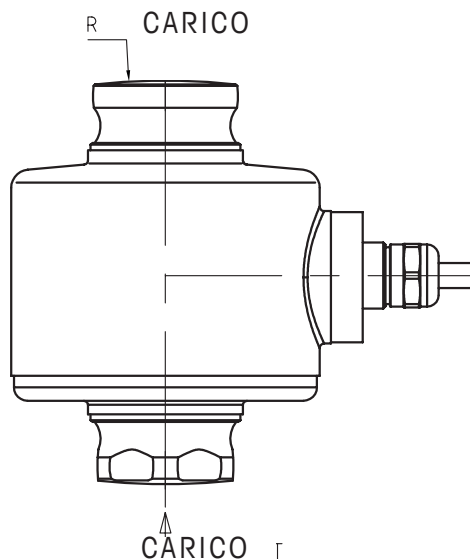
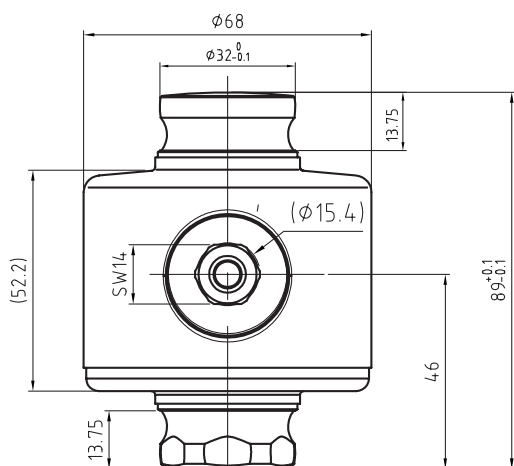
<sup>3)</sup> C.A. = Carico Applicato

<sup>4)</sup> Vedere il certificato per informazioni più complete

<sup>5)</sup> % del carico applicato (C.A.) per mm (in) di spostamento della piastra superiore relativo al punto di carico della cella

<sup>6)</sup> Spostamento orizzontale massimo della piastra superiore in relazione al superiore relativo al punto di carico della cella

## Schemi dimensionali della cella di carico SLC611 in mm



Portata	R	Max oriz. spostamento
7.5t	140	8
15t		7
22.5t	180	5

## SLC611 Load Cell Order Information

Informazioni per l'ordine		Rir. No.			
Portata	Classe	Cavo, Materiale / Lunghezza			
		PU / 12 m (39.4ft)	PU / 20 m (65.6ft)	FEP / 12 m (39.4ft)	FEP / 20 m (65.6ft)
7.5 t / 16.5 klb	C3/III M n:5	<b>30058060</b>	30058064	30105781	30105786
15 t / 33 klb	C3/III M n:5	<b>30058061</b>	30058065	30105783	30105788
22.5 t / 49.6 klb	C3/III M n:5	<b>30058062</b>	30058066	30105784	30105789

Bolded entries are stocked

### Colori del cavo della cella di carico SLC611

Colore	Funzione
Verde	+ Alimentazione
Nero	- Alimentazione
Bianco	+ Segnale
Rosso	- Segnale
Giallo	Schermo

### Approvazioni globali

La SLC611 viene fornita con tutte le approvazioni indicate. Niente più optional o spese aggiuntive. Così si semplifica la procedura commerciale, l'elaborazione degli ordini e lo stoccaggio di pezzi di ricambio e assistenza.



### Connettività totale

METTLER TOLEDO fornisce numerose interfacce di comunicazione dati che consentono ai sensori e agli strumenti di comunicare con PLC, MES o sistemi ERP.

EtherNet/IP™

DeviceNet™

ControlNet™



### Elettronica per la pesatura

METTLER TOLEDO offre una serie completa di terminali elettronici: dalle soluzioni per la pesata semplice fino alle soluzioni per le applicazioni di riempimento, controllo scorte, dosaggio, formulazione, conteggio e pesata di controllo



### METTLER TOLEDO Service

La nostra rete di assistenza è tra le migliori al mondo e garantisce la massima disponibilità dei ricambi, nonché la lunga durata del vostro prodotto.



Mettler Toledo GmbH

CH-8606 Greifensee

Switzerland

Tel. +41 44 944 22 11

Fax +41 44 944 30 60

Soggetto a modifiche tecniche

© 03/2020 Mettler-Toledo GmbH

MarCom Switzerland

MTSI 30242852

[www.mt.com](http://www.mt.com)

Visitateci per ulteriori informazioni