

Integración adecuada a la primera Seguros, exactos e inteligentes



Sin poner en peligro la seguridad

Los módulos de peso SWB605 no ponen en peligro la seguridad, ya que tienen incorporadas todas las características de protección. Su diseño presenta protección antilevantamiento y con topes, así como una comprobación de 360 grados, a fin de evitar que se produzcan daños en caso de accidentes.



Resultados correctos a la primera

Las características de SWB605 PowerMount™ aseguran una correcta instalación del sistema de báscula. Las funciones de mantenimiento, incluido SafeLock™, ofrecen una instalación sin complicaciones. Los módulos de peso también están diseñados para aplicaciones de pesaje dinámicas como cintas transportadoras, mezcladores y batidoras.



Célula de carga

La célula de carga POWERCELL® cuenta con un diseño de pasador basculante que alinea automáticamente las fuerzas de carga para obtener un pesaje exacto. Esta célula de carga sellada herméticamente cuenta con protección IP68/IP69K y se puede usar en todos los entornos. La célula de carga es fácil de inspeccionar o sustituir.



Supervisión de estado

SWB605 PowerMount™ controla cada célula de carga para detectar problemas en la base, deriva nula, sobrecarga, etc., y solicitar que se lleve a cabo una acción antes de que el sistema se apague o genere resultados de mediciones incorrectos.



SWB605 PowerMount™ Descubra el futuro

Características principales del producto:

- Protección antilevantamiento
- Toma de tierra: protección de soldaduras
- SafeLock™: protección durante el transporte
- Célula de carga con protección IP68/IP69K
- Homologaciones para zonas peligrosas: IECEx, ATEX y FM
- OIML C3/NTEP III M n:5, OIML C6/NTEP III M n:10 o C10
- Hardware de montaje galvanizado o de acero inoxidable
- CalFree™ Plus: calibración precisa en cualquier momento
- estándar de seguridad estructural EN1090 (solo en Europa)
- Conector M12 estándar para un cableado sencillo

Contenido

Especificaciones	Pág. 02
Dimensiones de los módulos de peso	Pág. 04
Información para pedidos	Pág. 05
Accesorios para módulos de peso	Pág. 07
Productos relacionados	Pág. 09
Base de conocimientos de módulos de peso	Pág. 10

Especificaciones de los módulos de peso SWB605 PowerMount™

Módulo de peso	Unidad de medida	Especificación				
N.º de modelo		SWB605 PowerMount™				
Tamaño		2			3	
Capacidad nominal (C. N.)	kg (lb, nominal)	220 (500)	550 (1250)	1100 (2500)	2200 (5000)	4400 (10 000)
Fuerzas nominales máx. ¹⁾						
Fuerza de compresión máx., nominal	kN (lb)	2,2 (500)	5,6 (1250)	11,1 (2500)	22,2 (5000)	44,5 (10 000)
Fuerza horizontal máx., nominal	kN (lb)	7,5 (1685)			15 (3370)	
Transversal Longitudinal						
Fuerza ascendente máx., nominal	kN (lb)	16 (3600)			22,2 (5000)	
Fuerza horizontal máx. (longitudinal) por tipo de estabilizador, nominal ⁷⁾	kN (lb)	5 (1120)			7,4 (1660)	
Fuerzas de rendimiento máx. ^{2) 4)}						
Fuerza de compresión máx., rendimiento	kN (lb)	3,2 (750)	8,1 (1875)	16,2 (3750)	23,3 (5120)	50 (11 200)
Fuerza horizontal máx., rendimiento	kN (lb)	9,8 (2200)			22 (4950)	
Transversal Longitudinal						
Fuerza ascendente máx., rendimiento	kN (lb)	22 (4950)			34 (7640)	
Fuerzas finales máx. ^{3) 4)}						
Fuerza máx. compresiva, final ⁵⁾	kN (lb)	90 (20 000)			150 (33 000)	
Fuerza horizontal máx., final	kN (lb)	42 (9400)			48 (10 750)	
Transversal Longitudinal						
Fuerza ascendente máx., final	kN (lb)	50 (11 200)			55 (12 350)	
Fuerza de restauración	% de C. A. por mm (por in) ⁶⁾	4,4 (111)			5,5 (140)	
Desplazamiento máx. de la placa superior	±mm (in)	3 (0,12)			3,5 (0,14)	
Transversal Longitudinal ⁸⁾						
Peso (célula de carga incluida), nominal	kg (lb)	6,6 (14,5)		7 (15,4)	15,4 (34)	
Material		Acero al carbono o acero inoxidable 304 o 316				
Acabado		Galvanizado/Electropulido/Electropulido				
Dimensiones de expedición (largo × ancho × alto)	cm (in)	28 × 20 × 16,5 (11,02 × 7,87 × 6,50)			37 × 27 × 19 (14,57 × 10,63 × 7,48)	
Peso de expedición	kg (lb)	7,7 (16,98)			17,1 (37,70)	

¹⁾ Estas fuerzas se determinan para el funcionamiento normal del módulo de peso: METTLER TOLEDO aplica un factor de seguridad.

²⁾ Advertencia: Si se carga estáticamente una vez por encima de estas fuerzas, el módulo de peso puede ceder y debe sustituirse. Los valores máximos de fuerza de rendimiento no tienen en cuenta los efectos de la fatiga ni la carga cíclica, y deberían alcanzarse únicamente en circunstancias excepcionales.

³⁾ Advertencia: Si se carga de forma estática una vez por encima de estas fuerzas, el módulo de peso puede romperse y provocar lesiones graves o daños materiales.

⁴⁾ Advertencia: Aplique un factor de seguridad adecuado a la aplicación.

⁵⁾ La placa superior se desplazará hacia abajo 4,2 mm antes de que se active el tope inferior y se pueda desarrollar esta fuerza final.

⁶⁾ Porcentaje de carga aplicada (C. A) por mm (in) de desplazamiento de la placa superior (transversal y longitudinal).

⁷⁾ 1 o 2 por módulo de peso. Fuerza longitudinal máxima permitida por estabilizador.

⁸⁾ 0 con estabilizador.

Especificaciones de la célula de carga SWB605 PowerMount™

Célula de carga	Unidad de medida	Especificación															
		SLB615D POWERCELL® ^{12) 13)}															
N.º de modelo																	
Capacidad nominal (C. N.)	kg (lb, nominal)	220 (500)			550 (1250)			1100 (2500)			2200 (5000)			4400 (10 000)			
Incremento mínimo de tamaño, típico ¹⁴⁾	g (lb)	4,4 (0,01)			11 (0,025)			22 (0,05)			44 (0,1)			88 (0,2)			
Resolución externa	Recuentos en C. N.	220 000			550 000			1 100 000			2 200 000			440 000			
Tolerancia de la resolución	%	±0,04	±0,02	±0,04	±0,02	±0,04	±0,02	±0,04	±0,02	±0,04	±0,02	±0,04	±0,02	±0,04	±0,02		
Salida de carga cero	% C. N.	< 0,1															
Error combinado ^{9) 10)}	% C. N.	C3/III n:5: ≤ 0,018 / C6/III n:10: ≤ 0,012 / C10: ≤ 0,007															
Efecto de la temperatura sobre	Salida de peso muerto mín.	% de C. N. por °C (por °F)	0,0014 (0,0008)	C3/III n:5: ≤ 0,0011 (0,0006) / C6/III n:10: ≤ 0,0007 (0,0004) / C10: ≤ 0,0007 (0,0004)													
	Sensibilidad ¹⁰⁾	% de C. A. por °C (por °F)	C3/III n:5: ≤ 0,001 (0,0006) / C6/III n:10: ≤ 0,0005 (0,0003) / C10: ≤ 0,0003 (0,0002)														
Intervalo de temperatura	Compensado	°C (°F)	-10 ~ +40 (+14 ~ +104)														
	Funcionamiento		-20 ~ +65 (-4 ~ +150)														
	Almacenamiento seguro		-40 ~ +80 (-40 ~ +176)														
Homologación europea/OIML ¹¹⁾	Clase		C3	C6	C10	C3	C6	C10	C3	C6	C10	C3	C6	C10	C3	C6	
	n. máx.		3000	6000	10 000	3000	6000	10 000	3000	6000	10 000	3000	6000	10 000	3000	6000	
	V. mín.	g	20	10	37	25	70	50	150	100	290	250					
NTEP Homologación ¹¹⁾	Clase		III M n:5	III M n:10	-	III M n:5	III M n:10	-	III M n:5	III M n:10	-	III M n:5	III M n:10	-	III M n:5	III M n:10	
	n. máx.		5000	10 000	-	5000	10 000	-	5000	10 000	-	5000	10 000	-	5000	10 000	
	V. mín.	lb	0,05	0,025	-	0,095	0,065	-	0,19	0,13	-	0,38	0,26	-	0,76	0,65	
ATEX Homologación ¹¹⁾	Clasificación		II 2 G Ex ib IIB T4 Gb / II 2 D Ex ib IIIC T130C Db / -40 °C ≤ Ta ≤ +55 °C / II 3 G Ex nA IIC T6 Gc / II 3 D Ex tc IIIC T85 °C Dc														
IECEX Homologación ¹¹⁾	Clasificación		Ex ib IIB T4 Gb / Ex ib IIIC T130 °C Db / Ex nA IIC T6 Gc / Ex ec IIC T6 Gc / Ex tc IIIC T85 °C Dc														
Homologación Factory Mutual ¹¹⁾	Clasificación, EE. UU.		IS / I, II, III / 1 / CDEFG / T4 Ta = -40 °C a 55 °C; I / 1 / AEx ib / IIB / T4 Ta = -40 °C a 55 °C / Gb; 21 / AEx ib / IIIC / T130 °C Ta = -40 °C a 55 °C / Db NI / I, II, III / 2 / ABCDFG / T6 -40 °C ≤ Ta ≤ 55 °C														
	Clasificación, Canadá		IS / I, II, III / 1 / CDEFG / T4 Ta = -40 °C a 55 °C; I / Ex ib / IIB / T4 Ta = -40 °C a 55 °C; Gb; 21 / Ex ib / IIIC / T130 °C Ta = -40 °C a 55 °C; Db NI / I, II, III / 2 / ABCDFG / T6 -40 °C ≤ Ta ≤ 55 °C														
Tensión de suministro	Rango (nominal)	V CC	10 ~ 26														
Prof. sobretensión	Máx. probado (IEEE4-95)	A	2000 (sin condiciones de protección frente a rayos en el exterior)														
Velocidad de actualización del sistema efectiva	Hz		40														
Material	Muelle		Acero inoxidable														
	Tipo		Con soldadura														
Protección	Clasificación IP		IP68 e IP69K														
	NEMA		NEMA 6/6P														
Desviación en C. N. (nominal)	mm (in)		0,16 (0,006)			0,25 (0,01)			0,32 (0,013)			0,43 (0,017)			0,72 (0,028)		
Peso, nominal	kg (lb)		1 (2,2)						1,3 (2,9)						2,2 (4,9)		

⁹⁾ Error debido al efecto combinado de no linealidad e histéresis.

¹⁰⁾ Solo valores típicos. La suma de errores debido al error combinado y al efecto de la temperatura sobre la sensibilidad cumple los requisitos de OIML R60 y NIST HB44.

¹¹⁾ Consulte el certificado para ver toda la información.

¹²⁾ El número máximo de células de carga depende del tipo de terminal.

¹³⁾ La longitud total máxima del cable oscila entre 90 y 300 m en función del número de células de carga y terminales.

¹⁴⁾ Calcule el tamaño de incremento mínimo de la báscula multiplicando su valor por la raíz cuadrada del número de células de carga. Destinado a aplicaciones que no sean legales para el comercio.

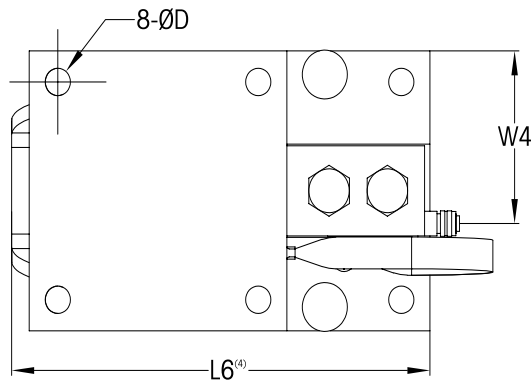
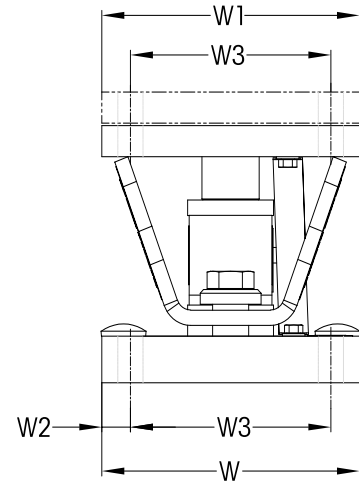
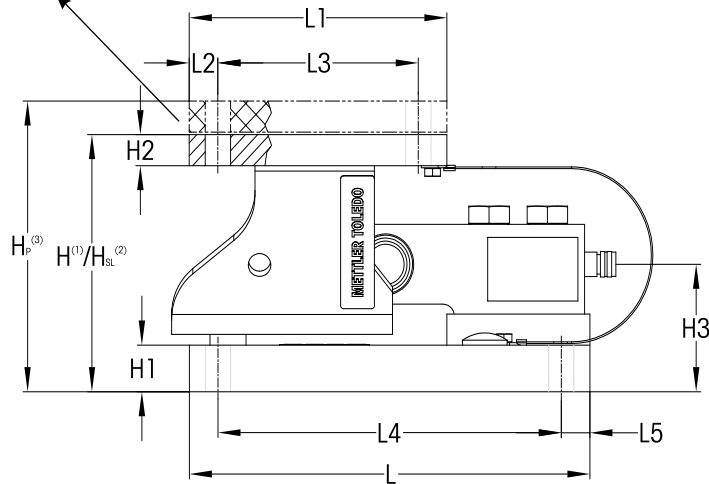
Cable de derivación
POWERCELL® SLB615D

Color	Función
Amarillo	Protección
Azul	CAN_L
Blanco	CAN_H
Rojo	+ V
Negro	- V



Dimensiones en mm (in) del módulo de peso SWB605 PowerMount™ con protector de cables opcional

Almohadilla térmica opcional o almohadilla de amortiguación frente a impactos y vibraciones



Tamaño	Capacidad	Ubicación y dimensiones																		
		Al. ⁽¹⁾	Al. _{sl} ⁽²⁾	Al. _p ⁽³⁾	Al.1	H2	H3	L	L1	L2	L3	L4	L5	L6	W	W1	W2	W3	An.4	P
2	220 kg-1,1 t (500 lb-2,5 klb)	105,2 (4,14)	106,8 (4,20)	130,6 (5,14)	19,1 (0,75)	12,7 (0,50)	51,4 (2,02)	177,8 (7,00)	114,4 (4,50)	12,7 (0,50)	89,0 (3,50)	152,4 (6,00)	12,7 (0,50)	185,6 (7,31)	114,4 (4,50)	114,4 (4,50)	12,7 (0,50)	89,0 (3,50)	66,6 (2,62)	11,2 (0,44)
	2,2 t (5 klb)																		69,7 (2,74)	
3	4,4 t (10 klb)	136,6 (5,38)	138,1 (5,44)	162,0 (6,38)	25,4 (1,00)	19,1 (0,75)	70,2 (2,76)	235,0 (9,25)	152,4 (6,00)	25,4 (1,00)	101,6 (4,00)	184,2 (7,25)	25,4 (1,00)	-	152,4 (6,00)	152,4 (6,00)	25,4 (1,00)	101,6 (4,00)	91,7 (3,61)	17,5 (0,69)

Nota:

- 1) Al. Alto al activar el módulo de pesaje retirando las placas SafeLock™
- 2) Al._{sl} Alto al enviar o montar el módulo de pesaje con placas SafeLock™
- 3) Al._p Alto al usar una almohadilla térmica o una almohadilla de amortiguación frente a impactos y vibraciones
- 4) L6 Esta dimensión de algunos módulos de peso es más corta que L.



Página de descarga de SWB605 PowerMount, incluidos los dibujos en 2D y 3D:

► www.mt.com/ind-downloads-powermount



Página de descarga de la célula de carga SLB615D:

► www.mt.com/ind-downloads-slb615d

Información del módulo de peso con célula de carga SWB605 PowerMount™

Módulo de peso SWB605 PowerMount™

Módulo de peso SWB605 PowerMount™ EN1090 (solo Europa)

Información del pedido, conjunto de montaje de módulos de peso				Referencia		
Tamaño	Capacidad nominal	Descripción	Clase	Material del módulo de peso		
				CS	304	316
2	220 kg / 500 lb	Conjunto de módulo de peso	C3/III M n:5	30090741 30263340	30090742 30263341	30090743 30263342
			C6/III M n:10	30090753 30263355	30090754 30263356	30090755 30263357
			C10	30096881 30263370	30096882 30263371	30096883 30263372
	550 kg / 1250 lb		C3/III M n:5	30090744 30263343	30090745 30263344	30090746 30263345
			C6/III M n:10	30090756 30263358	30090757 30263359	30090758 30263360
			C10	30096884 30263373	30096885 30263374	30096886 30263375
	1100 kg / 2500 lb		C3/III M n:5	30090747 30263346	30090748 30263347	30090749 30263348
			C6/III M n:10	30090759 30263361	30090760 30263362	30090761 30263363
			C10	30096887 30263376	30096888 30263377	30096889 30263378
	2200 kg / 5000 lb		C3/III M n:5	30090750 30263349	30090751 30263350	30090752 30263351
			C6/III M n:10	30090762 30263364	30090763 30263365	30090764 30263366
			C10	30096890 30263379	30096891 30263380	30096892 30263381
3	4400 kg / 10 000 lb	Conjunto de módulo de peso	C3/III M n:5	30090765 30263352	30090766 30263353	30090767 30263354
			C6/III M n:10	30090768 30263367	30090769 30263368	30090770 30263369

Quedan existencias de las entradas en negrita.

Información del módulo de peso con célula de carga SWB605 PowerMount™

Módulo de peso sin célula de carga SWB605 PowerMount™/

Módulo de peso sin célula de carga SWB605 PowerMount™ EN1090 (solo Europa)

- SafeLock™ permite la instalación de hardware de módulos de peso sin célula de carga para evitar daños en el sensor.

Información para pedidos del kit de módulo de peso		Referencia			Células de carga adecuadas		
Tamaño	Capacidad nominal	Material del módulo de peso			Referencia		
		CS	304	316	Clase		
					C3/III M n:5	C6/III M n:10	C10
2	220 kg / 500 lb	61043213 30263235	61043222 30263236	61046397 30263237	30450308	30450311	30450314
	550 kg / 1250 lb				30450317	30450320	30450323
	1100 kg / 2500 lb				30450326	30450329	30450332
	2200 kg / 5000 lb	61046636 30263238	61046637 30263239	61046638 30263240	30450335	30450338	30539636
3	4400 kg / 10 000 lb	61043214 30263241	61043223 30263242	61046398 30263243	30450344	30450347	-

Quedan existencias de las entradas en negrita.

Información del pedido de SWB605 PowerMount™: cables

Descripción	Referencia								
	Cable, material/longitud								
	PU/2,5 m (8,2 ft)	PU/5 m (16,4 ft)	PU/10 m (32,8 ft)	PU/15 m (49,2 ft)	PU/20 m (65,6 ft)	PU/30 m (98,4 ft)	PU/50 m (164 ft)	PU/100 m (328 ft)	PU/200 m (656 ft)
Kit de cable, 3 células de carga	30382994	30382990	30382991	-	-	-	-	-	-
Kit de cable, 4 células de carga	30382995	30382992	30382993	-	-	-	-	-	-
Cable de tipo "Y" de célula de carga	30382975	30382976	30382977	-	-	-	-	-	-
Cable de derivación	-	30382980	30382981	30382982	30382983	30382984	30382985	30382986	30423113
Cable de prolongación	-	30382987	30382988	-	-	-	-	-	-
Terminación de CAN	30382989								
Tapón ciego	30417485								
Prensaestopas para cable de derivación con IND780PDX	30095639								

Quedan existencias de las entradas en negrita.

Accesorios del módulo de peso SWB605 PowerMount™

METTLER TOLEDO ofrece una amplia gama de accesorios para los módulos de peso y las células de carga. De este modo, se simplifica la instalación correcta y se reducen las consecuencias de las influencias ambientales nocivas.

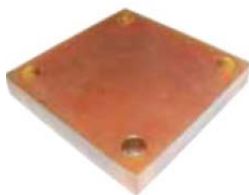


Estabilizadores

Los estabilizadores⁽¹⁾ se emplean para estabilizar las básculas que estén sometidas a vibraciones intensas, por elevado o pesaje en movimiento. Cada módulo de peso puede albergar uno o dos estabilizadores. Una vez que se instalan los estabilizadores, la expansión térmica sigue siendo posible, lo que asegura el mayor rendimiento en las tareas de pesaje. Los estabilizadores (y los módulos de peso) se instalarán perpendicularmente a la dirección de expansión/contracción térmica; para más detalles, consulte la guía de instalación en la página de descarga del producto.

Capacidad nominal	Referencia		
	Acero de carbono (CS)	Acero inoxidable 304	Acero inoxidable 316
–			
220–2200 kg / 500–5000 lb	61046399	61046400	61046401
4400 kg / 10 000 lb	61046404	61046405	61046406

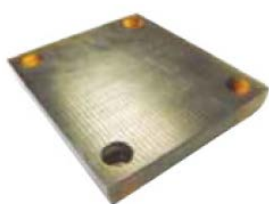
¹⁾ 1 o 2 por módulo de peso.



Almohadillas térmicas

Las almohadillas térmicas se usan en caso de trabajar con depósitos calientes. Protegen la célula de carga de la carga térmica causada por la convección, por lo que aumentan la exactitud y la duración de utilización del sistema.

Capacidad nominal	Referencia	
	80 °C	
	220–2200 kg / 500–5000 lb	61010620
	4400 kg / 10 000 lb	61010621
170 °C		
	220–2200 kg / 500–5000 lb	61024642
	4400 kg / 10 000 lb	61037510



Almohadilla de amortiguación frente a impactos y vibraciones

Las almohadillas de amortiguación frente a impactos y vibraciones sirven para reducir los picos de carga en caso de que se produzcan cargas o vibraciones decrecientes. Este efecto se consigue mediante la instalación de un material relativamente blando con una elevada amortiguación interna.

Capacidad nominal	Referencia		
	Acero de carbono (CS)	Acero inoxidable 304	Acero inoxidable 316
–			
220–2200 kg / 500–5000 lb		61005965	
4400 kg / 10 000 lb		61005938	



Conjunto de cuña

Para una alineación óptima del módulo de peso, se pueden usar placas delgadas de metal para nivelar la báscula para depósitos y distribuir la carga de manera uniforme. Cada juego de cuñas contiene 3 placas de 0,5 mm y 3 placas de 1 mm.

Capacidad nominal	Referencia		
	Acero de carbono (CS)	Acero inoxidable 304	Acero inoxidable 316
–			
220–2200 kg / 500–5000 lb		30693512	
4400 kg / 10 000 lb		30693513	

Accesorios del módulo de peso SWB605 PowerMount™



Kit de movilidad

El kit de movilidad está diseñado para proteger la célula de carga durante el desplazamiento de recipientes móviles, que son habituales en muchos sectores. La placa superior del módulo de pesaje se levanta con la célula de carga descargada para mover de forma segura los depósitos/recipientes móviles o los reactores. Protege la célula de carga de las cargas de impacto y mantiene un rendimiento de pesaje constante antes y después del movimiento.



El kit de movilidad también sirve de herramienta de mantenimiento para levantar la placa superior y descargar la célula de carga a efectos de instalación o sustitución.

Capacidad nominal	Referencia
220-2200 kg/500-5000 lb	30801038



Cojinetes fijos, célula de carga falsa

Los cojinetes fijos son clones mecánicos de módulos de peso sin partes móviles o activas. Los cojinetes fijos se pueden usar para controlar el nivel de llenado de líquidos. Las células de carga falsas son clones mecánicos de la célula de carga sin características metrológicas, por lo que también excluyen los cables. Sirven para proteger las células de carga durante la fase de instalación.



Capacidad nominal	Referencia			
	Acero de carbono (CS)	Acero inoxidable 304	Acero inoxidable 316	Célula falsa
–	61010624	61046402	61046403	68000714
220–1100 kg / 500–2500 lb	61010624	61046402	61046403	61005963
2200 kg / 5000 lb	61010624	61046402	61046403	61005963
4400 kg / 10 000 lb	61010625	61046407	61046408	61005964



Kit de protección de cables

La instalación de protección de cables es obligatoria en zonas peligrosas, ya que protege los conectores de los impactos mecánicos. También se recomienda instalar el kit de protección de cables en otras zonas, ya que aumenta la seguridad de funcionamiento de la báscula para depósitos y evita tiempos de inactividad innecesarios en caso de daño no intencionado del conector.

Capacidad nominal	Referencia		
–	Acero de carbono (CS)	Acero inoxidable 304	Acero inoxidable 316
220–2200 kg / 500–5000 lb	30315554		
4400 kg / 10 000 lb	30315555		

Nota: En el suministro de serie del módulo de peso PowerMount™ SWB605 se incluye un kit de protección de cables.

Productos relacionados

Transmisores e indicadores de pesaje

METTLER TOLEDO ofrece una familia completa de controladores, transmisores e indicadores de pesaje para aplicaciones que van desde el pesaje simple hasta el llenado, el control de existencias, el trabajo por lotes, la formulación, el recuento o el control de peso.



Transmisor industrial ACT350:
 ▶ www.mt.com/ind-act350



Indicador industrial IND360:
 ▶ www.mt.com/ind360



Indicador industrial IND570:
 ▶ www.mt.com/IND570



Indicador industrial IND780:
 ▶ www.mt.com/ind780



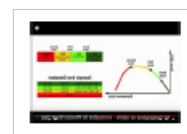
Base de conocimientos de módulos de peso



Vídeo de módulos de peso de seguridad probada

Mire el vídeo para entender cómo se comprueban las calificaciones de seguridad y cómo se logra la seguridad mecánica de los módulos de peso.

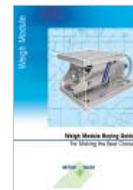
► <https://www.youtube.com/watch?v=jmOzLrB9HdA>



Guía de compra de módulos de peso

Asegúrese de seleccionar el módulo de peso adecuado con la ayuda de nuestra Guía de compra de módulos de peso gratuita.

► www.mt.com/ind-wm-buying-guide



Medidas correctas

Descubra las buenas prácticas para la instalación e integración de módulos de peso en básculas personalizadas con ejemplos reales y sencillos.

► www.mt.com/ind-wm-dos-donts



Métodos de calibración de básculas para depósitos

En este documento, hablamos sobre los seis métodos comunes para calibrar una báscula para depósitos e ilustramos cada método a través de casos de uso prácticos.

► www.mt.com/ind-tank-scale-calibration



Vídeo de instalación de PowerMount

Vea el breve vídeo para obtener una visión general de la instalación del módulo de peso. También se dan detalles de las placas SafeLock™ y los estabilizadores opcionales.

► <https://www.youtube.com/watch?v=7a5eJLxWZ2s>



Más información

Clasificaciones de fuerza relacionadas con la seguridad:

www.mt.com/ind-wp-safety

Exactitud del pesaje en las básculas para depósitos:

www.mt.com/ind-weighing-accuracy-brochure

Módulos de peso Analog and PowerMount™:

www.mt.com/ind-modern-weigh-modules-WP

Manual de sistemas de módulos de peso:

www.mt.com/ind-system-handbook

Calibración de básculas para depósitos sin pesas:

www.mt.com/ind-weightless-tank-scale-calibration-WP

Calibración de básculas para depósitos RapidCal™:

www.mt.com/ind-rapidcal

Descubra nuestras soluciones de servicio técnico

Maximice el valor de sus sistemas de pesaje para depósitos

METTLER TOLEDO le ayuda a sacar más partido a sus básculas para depósitos, maximizar la vida útil de su equipo y proteger su inversión. Aproveche nuestra exclusiva tecnología de calibración RapidCal™ para mejorar su eficiencia, rendimiento y productividad.



Diseño e instalación de sistemas de pesaje para depósitos

RapidCal™ es un método de calibración rápido y sencillo para la mayoría de las básculas para depósitos, los reactores, las tolvas y los silos. Diseñe sus depósitos para RapidCal de modo que pueda aumentar su eficiencia durante las comprobaciones de aceptación in situ y cerrar más ventas ofreciendo ventajas únicas a sus clientes, como la reducción del tiempo de inactividad para la calibración, la simplificación de la conformidad normativa y la reducción del desperdicio de material.

Con un esfuerzo de implementación mínimo, instrucciones paso a paso, y dibujos técnicos, podrá llevar sus sistemas al siguiente nivel y reforzar sus relaciones con los clientes.



Funcionamiento de los sistemas de pesaje para depósitos

Los sistemas de pesaje para depósitos en producción deben calibrarse a intervalos regulares para preservar la calidad y mantener la conformidad.

La calibración RapidCal™ de METTLER TOLEDO solo tarda aproximadamente una hora en completarse y le ayuda a alcanzar sus objetivos de sostenibilidad, ya que no requiere costosos materiales de sustitución. RapidCal también está disponible como servicio de calibración acreditado por la norma ISO17025 en determinados países.



Más información sobre RapidCal™:
 ► www.mt.com/IND-rapidcal



METTLER TOLEDO Service

Nuestra extensa red de servicios está entre las mejores del mundo y le asegura la máxima disponibilidad y vida útil de su producto.

www.mt.com

Para más información

Grupo METTLER TOLEDO

División industrial

Información de contacto local: www.mt.com/contacts

Sujeto a modificaciones técnicas

© 09/2023 METTLER TOLEDO. Todos los derechos reservados

N.º de documento 30242856 D

MarCom Industrial

