

Moduli di pesata WMC



Moduli di pesata WMC

Massima precisione

Minime dimensioni

Pesata rapida



Piccole dimensioni

Elevate prestazioni

METTLER TOLEDO

Fate una mossa intelligente con il nuovo modulo di pesata WMC

Il nuovo modulo di pesata WMC è la combinazione perfetta tra compattezza ed estrema accuratezza. Grazie alle prestazioni superiori, consente nuove applicazioni. METTLER TOLEDO introduce così un nuovo componente nel settore della tecnologia di pesata.



Una soluzione nuova e diversa da quelle finora disponibili, con funzioni e design innovativi. Una novità spesso dà il via a una catena di nuovi sviluppi. Le soluzioni esistenti vengono miniaturizzate o danno origine a soluzioni prima inimmaginabili.

Il modulo di pesata WMC è innovativo perché unisce grande accuratezza e minimo ingombro.

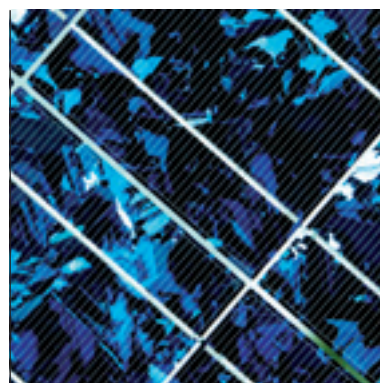
METTLER TOLEDO getta così le basi per applicazioni completamente nuove nel campo degli strumenti e dei macchinari.



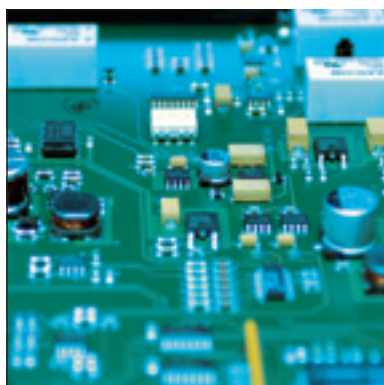
Il modulo di pesata compatto WMC è ideale per il riempimento automatico rapido e preciso di provette, fiale e siringhe.



Il brevissimo tempo di assestamento determina alti tassi di rendimento nei test su capsule e compresse.



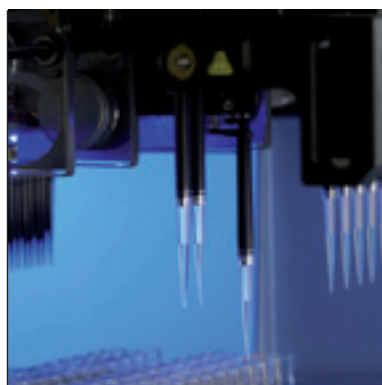
Grazie alla massima accuratezza, nei processi di attacco e rivestimento è possibile determinare la differenza di materiale.



La completezza dei componenti, la densità dei particolari e le quantità dei materiali di incapsulamento possono essere testate in modo affidabile in spazi limitati.



Il rapido trasferimento di dati fino a 92 valori di peso filtrati al secondo con comunicazione attraverso RS232 o bus di campo al pipettatore consente il dosaggio preciso di polveri e liquidi.



Il modulo di pesata compatto WMC si colloca facilmente sui macchinari di laboratorio. Ciò consente il riempimento preciso delle provette o la taratura on-board delle pipette e delle pompe di misurazione.

Progettato per l'automazione

Rapido, robusto e affidabile

Il modulo di pesata WMC ad alta precisione ha un design robusto e ultra compatto. Per questo, è idoneo per processi semiautomatici, automatici e per la pesata manuale quando lo spazio è un fattore limitante.



Le dimensioni ridotte consentono di formare array con un passo minimo. Ciò consente di posizionare numerosi moduli di pesata su un'area ridotta e di formare un array compatto per il riempimento multilinea o il controllo della pesata. L'intero processo risulta velocizzato poiché è possibile pesare in parallelo diverse provette, fiale, siringhe, compresse o capsule in poche frazioni di secondo. Grazie a questa disposizione dei moduli di pesata

è inoltre possibile pesare accuratamente varie decine di migliaia di campioni in un'ora.

Flessibilità e semplicità di manutenzione

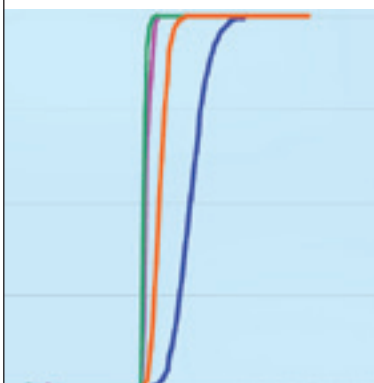
Il numero di moduli di pesata in un array è illimitato e può variare da due unità a dozzine di moduli. Il fatto che l'array sia formato da moduli indipendenti facilita la sostituzione di un pezzo in caso di attività di riparazione o manutenzione.

Estremamente piccolo e compatto



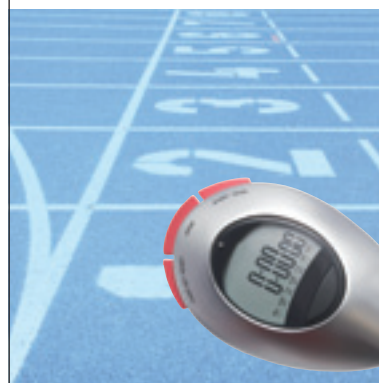
Il modulo di pesata WMC ultra compatto è ideale per essere integrato all'interno di strumenti e macchinari. Grazie alla larghezza di soli 25 mm, le dimensioni complessive dei dispositivi di verifica e riempimento sono ridotte al minimo.

Firmware configurabile



Grazie all'ampia possibilità di impostazione dei parametri, i moduli di pesata WMC possono essere configurati per adattarsi a tutte le applicazioni e gli ambienti. Un software computerizzato per l'impostazione dei parametri, la diagnostica e l'archiviazione dei dati ne rende semplice l'utilizzo.

Pesata molto rapida

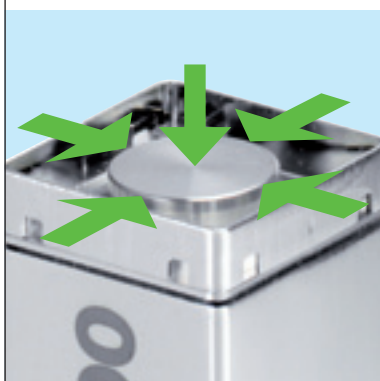


La massa ridotta del dispositivo di compensazione della forza protegge il modulo di pesata WMC dalle vibrazioni e consente la pesata rapida e accurata mediante 92 valori di peso filtrati inviati tramite RS232 o bus di campo a un sistema di comando.



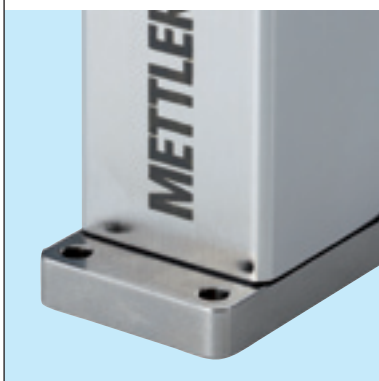
Per gentile concessione di Asyrl

Protezione dai sovraccarichi



La cella di pesata è protetta meccanicamente dai sovraccarichi verticali e dalle forze laterali. Il modulo di pesata è pertanto preservato in caso di malfunzionamento dei dispositivi di movimentazione o di errori di installazione.

Design industriale robusto



La struttura in acciaio inossidabile lucidato 316 L (1.4404) e tutte le guarnizioni sono conformi FDA. Il modulo di pesata è dotato di flange forate che consentono di agganciarlo all'interno di macchinari e strumenti.

Pulizia rapida



Pulizia efficiente durante la sostituzione di prodotti e formati. Il piatto di pesata si rimuove con semplicità e il modulo si chiude facilmente con il coperchio di tenuta fornito in dotazione. Dopo la chiusura è possibile lavare il modulo con un liquido detergente.

Versatilità

Semplicità di integrazione

Modelli WMC	Leggibilità	Campo di pesata	Ripetibilità a 5 g	Ripetibilità a campo pieno	Codice articolo
WMC25-SH	0,01 mg	21 g	0,012 mg	0,02 mg	11149000
WMC15-SH	0,01 mg	11 g	0,012 mg	0,02 mg	11149009
WMC24-SH	0,1 mg	21 g	0,08 mg	0,1 mg	11149002



Terminale con tastierino touch screen

Il terminale opzionale con display monocromatico funziona da interfaccia operatore per le applicazioni semiautomatiche.

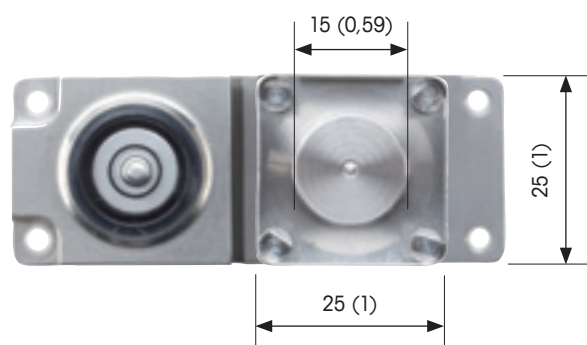
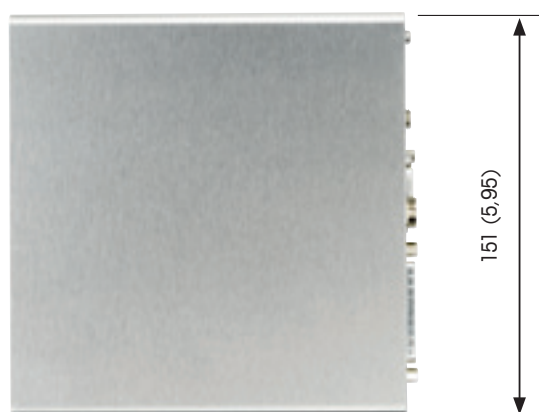
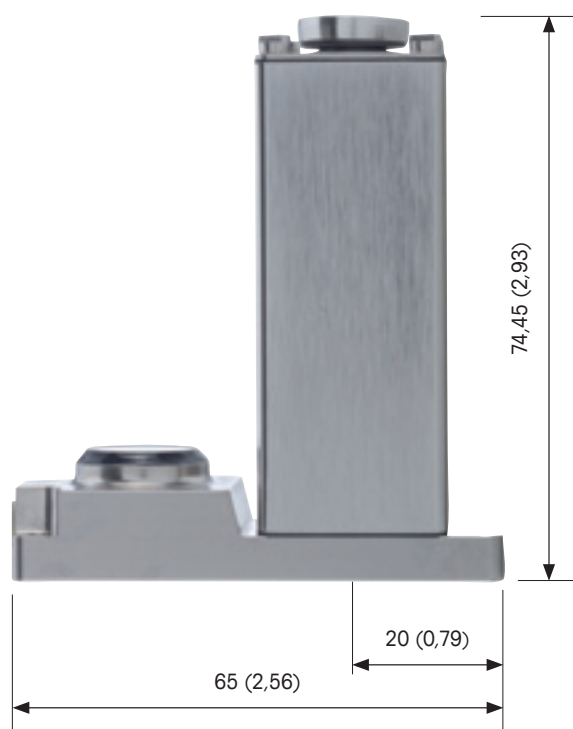
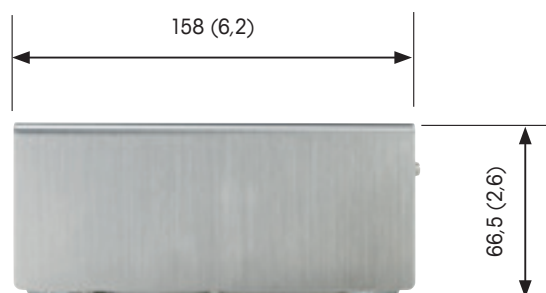


Layout e assemblaggio flessibili

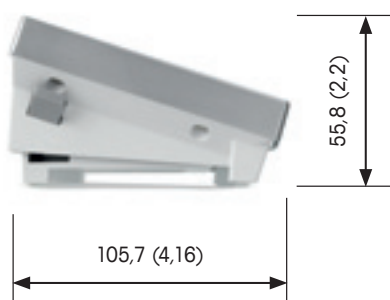
L'unità elettronica può essere installata separatamente dalla cella di pesata. I dispositivi possono essere posizionati anche a una distanza di 3 m. Il modulo è fornito di un set opzionale per il montaggio su guida DIN.

	Codice articolo
Terminale SWT: display touch screen monocromatico	11 121 057
Opzioni di interfaccia e accessori	
RS232C (seconda interfaccia RS232C)	11132500
PS/2: per il collegamento di tastiere commerciali e lettori di codici a barre ¹⁾	11132520
BT (Bluetooth): per il comando wireless di fino a 7 dispositivi periferici ¹⁾	11132530
BT (Bluetooth): per il collegamento wireless di una stampante BT-P42 , di un secondo display BT-BLD o di un PC ¹⁾	11132535
Ethernet TCP/IP: per il collegamento a una rete Ethernet	11132515
USB – convertitore RS232C	11103691
¹⁾ Solo con terminale	
Moduli di comunicazione esterni	
Profibus® DP	42102809
Profinet IO	42120859
EtherNet/IP™	42102860
DeviceNet™	42102810
Accessori meccanici	
Supporto per terminale SWT, viti di montaggio incluse.	11121255

Dimensioni WMC mm (pollici)



Terminale SWT opzionale mm (pollici)



Comunicazione flessibile

Modulare e compatibile

La comunicazione tra moduli di pesata WMC e computer industriali o sistemi PLC è facile da impostare. Grazie ai blocchi funzione del programma e alle annotazioni tecniche, l'impostazione della comunicazione attraverso le interfacce standardizzate è rapida e semplice.



Modulo a bus di campo per la comunicazione con il modulo di pesata

Il riconoscimento automatico dei parametri e un set di comandi integrati del modulo di pesata rendono semplice l'avvio dei moduli a bus di campo di METTLER TOLEDO per Profibus® DP, DeviceNet™, Ethernet/IP™, o Profinet® IO. Il montaggio su guida DIN permette un'installazione efficiente.

Interfacce con hardware modulare

Sono disponibili varie opzioni di interfaccia (modulo a innesto) per collegamenti Ethernet TCP/IP, PS2, convertitore Bluetooth o RS232 aggiuntivo. L'interfaccia standard RS232 è sempre disponibile per interventi di manutenzione e configurazione.



www.mt.com/wmc

Per ulteriori informazioni

Italia

Mettler Toledo S.p.A.
Via Vialba 42
20026 Novate Milanese MI
Tel. +39 02 33 33 21
Fax +39 02 35 62 973
customer-care.italia@mt.com

Svizzera

Mettler-Toledo (Svizzera) GmbH
Im Langacher 44
8606 Greifensee
Tel. +41 44 944 45 45
Fax +41 44 944 45 10

Soggetto a modifiche tecniche
© 09/2011 Mettler-Toledo AG
Stampato in Svizzera
MarCom Industrial

MTSI 44098201