

Platforma wagowa



PBA639/PBD659

Wyjątkowa higieniczna konstrukcja

Wzorcowane fabrycznie i gotowe do pracy

Trwała konstrukcja

Zatwierdzone do użytkowania w strefach Ex



Uproszczone, higieniczne ważenie
Do pracy w wilgotnych warunkach

METTLER TOLEDO

Platformy wagowe PBA639/PBD659

Zgodność z przepisami

W środowiskach podlegających regulacjom w zakresie higieny łatwość czyszczenia jest ważnym czynnikiem wpływającym na wydajność. Upraszczanie procesów czyszczenia staje się coraz ważniejsze nie tylko ze względu na eliminację ryzyka zanieczyszczeń, ale również maksymalizację produktywności. Platformy wagowe PBD659/PBA639 ze stali nierdzewnej pozwalają stawić czoła tym wyzwaniom dzięki konstrukcji zoptymalizowanej pod kątem higieny.



Maksymalny czas sprawności urządzeń

Zabezpiecz swoją działalność dzięki wadze zaprojektowanej pod kątem odporności na uderzenia i uzyskaj najwyższą wydajność w trudnych warunkach, umożliwiając wydłużenie czasu sprawności, zmniejszenie nakładów na konserwację i maksymalne zwiększenie trwałości.



Szybsze czyszczenie

W łatwy sposób podnieś standardy higieny i przyspiesz czyszczenie nawet o 40%, wkładając w to mniej wysiłku. Innowacyjna otwarta szala oraz konstrukcja ze stali nierdzewnej zapobiegają gromadzeniu się wilgoci i pozwalają uniknąć ryzyka zanieczyszczenia w środowiskach regulowanych.



Zapobieganie wadliwym partiom

Czujnik wagowy zastosowany w platformach PBD aktywnie koryguje i kompensuje błędy pomiaru spowodowane czynnikami zewnętrznymi i wewnętrznymi. Pozwala to zwiększyć dokładność nawet o 100% i zapobiec powstawaniu wadliwych partii oraz ograniczyć ilość odpadów.

Spełnij konkretne wymogi w środowisku regulowanym:



Branża farmaceutyczna

W produkcji środków farmaceutycznych najważniejsze są higiena i dokładność. Higieniczne platformy wagowe PBA639/PBD659 zapobiegają zanieczyszczeniu i zapewniają dokładność pomiarów, pozwalając na dostarczanie produktów o wysokiej jakości, zwiększenie wydajności produkcyjnej i zmniejszenie czasu czyszczenia.



Branża spożywcza

Szybki rozwój oraz rosnące zapotrzebowanie w branży spożywczej wymagają maksymalnej wydajności procesów i rzetelnych wyników pomiarów. Aby zapewnić zgodność z tymi wymogami, platformy oferują trwałą konstrukcję, stopień IP68/IP69k ochrony czujnika wagowego oraz łatwe do czyszczenia powierzchnie.



Branża chemiczna

Najważniejsze zagadnienia w produkcji chemicznej to korozyjność materiałów i bezpieczeństwo. Nasze platformy wykonane z wysokogatunkowej stali nierdzewnej zostały zatwierdzone na całym świecie do użytku w strefach EX 2/22 i EX 1/21. Pozwalają one zmaksymalizować czas sprawności produkcyjnej oraz zapewnić zgodność z przepisami dotyczącymi stref Ex.



Branża biotechnologiczna

W środowisku biotechnologicznym konieczne jest użycie urządzeń higienicznych w celu uniknięcia zanieczyszczeń i długich przestojów powodowanych cyklami czyszczenia. Hermetyczne czujniki wagowe i wyjątkowa konstrukcja higieniczna pozwalają na skrócenie procesu zmywania i zwiększenie produktywności.



Oferujemy współpracę w skali globalnej i lokalnej niezależnie od miejsca.

Dla firm o międzynarodowym zasięgu oraz integratorów systemów obsługujących globalnych klientów oferujemy nasze cieszące się szerokim uznaniem platformy wagowe, które pozwalają standaryzować rozwiązania wagowe z nastawieniem na minimalizację kosztów zaopatrzenia i czasu opracowywania oraz gwarantować wiarygodność klientom i zakładom produkcyjnym na całym świecie. Nasza kompleksowa obsługa i bogaty asortyment urządzeń wagowych pozwalają uprościć zadania klientów.

Wyjątkowy poziom higieny

Zaprojektowane dla łatwego czyszczenia

Do wytwarzania wysokiej jakości produktów niezbędne są najnowocześniejsze urządzenia, które nie tylko zapewniają zgodność procesów z surowymi przepisami, ale także gwarantują, że produkt końcowy będzie bezpieczny i spełni oczekiwania klientów. Nasze platformy ściśle spełniają wytyczne projektowania dotyczące higieny, umożliwiają szybkie i łatwe czyszczenie oraz są zgodne ze standardami podwyższonej dokładności, optymalizując procesy i redukując koszty.



“ Dowiedz się więcej o platformach PBA639/PBD659. ”
 Odwiedź stronę: www.mt.com/PBA639-PBD659



Zatwierdzone do użytkowania w strefach Ex

The PBA639 platform series is also available with global EX approvals for use in Zone 1/21, Div.1 and Zone 2/22, Div.2 hazardous environments.



Kliknij, aby wyświetlić szalę na ramie platformy

Szala otwarta

Szala zamknięta

Dane techniczne – jednostki metryczne

Konfiguracja standardowa inteligentnych platform wagowych PBD659 oraz analogowych platform wagowych PBA639

Jednostki metryczne (kg/m)

Model	Wymiary platformy	Maksymalna nośność							Przewód Długość
		3 kg	6 kg	12/15 kg	30 kg	60 kg	120/150 kg	300 kg	
PBD659/PBA639-QA	228×228 [mm]	3 kg	6 kg						2,5 m
PBD659/PBA639-A	240×300 [mm]	3 kg	6 kg	12/15 kg					2,5 m
PBD659/PBA639-QB	305×305 [mm]			12/15 kg	30 kg	60 kg			2,5 m
PBD659/PBA639-BB	300×400 [mm]				30 kg	60 kg			2,5 m
PBD659/PBA639-B	400×500 [mm]				30 kg	60 kg	120/150 kg		2,5 m
PBD659/PBA639-BC	500×650 [mm]					60 kg	120/150 kg	300 kg	2,5 m
PBD659/PBA639-CC	600×800 [mm]					60 kg	120/150 kg	300 kg	2,5 m

Normy miar i wag – dane zalegalizowane

OIML (Międzynarodowa Organizacja Metrologii Prawnej)

Certyfikacja OIML daje pewność, że waga jest zgodna z rekomendacją OIML R76, która definiuje charakterystykę metrologiczną urządzeń wagowych oraz określa metody i wyposażenie do kontrolowania ich zgodności.

PBD659 – inteligentna platforma wagowa

OIML / jednostki metryczne (kg/m)		Maksymalna nośność							
		3 kg	6 kg	12 kg	30 kg	60 kg	120 kg	300 kg	600 kg
Zatwierdzona dokładność i rozdzielczość, klasa III, jednozakresowa – 1 × 6000e (*3000e)									
Działka legalizacyjna (e min.)	[g]	0,5	1	2	5	10	20	50	200*
Minimalna nośność	[g]	10	20	40	100	200	400	1000	4000

PBA639 – analogowa platforma wagowa

OIML / jednostki metryczne (kg/m)		Maksymalna nośność							
		3 kg	6 kg	15 kg	30 kg	60 kg	150 kg	300 kg	600 kg
Zatwierdzona rozdzielczość, klasa III, jednozakresowa – 1 × 3000e									
Działka legalizacyjna (e min.)	[g]	1	2	5	10	20	50	100	200
Minimalna nośność	[g]	20	40	100	200	400	1000	2000	4000
Zatwierdzona rozdzielczość, klasa III, wielozakresowa – 2 × 3000e									
Działka legalizacyjna (Max1/e1)	[kg/g]	Nie dot.	3/1	6/2	15/5	30/10	60/20	150/50	300/100
Działka legalizacyjna (Max2/e2)	[kg/g]	Nie dot.	6/2	15/5	30/10	60/20	150/50	300/100	600/200
Minimalna nośność	[g]	Nie dot.	20	40	100	200	400	1000	2000

Zalecenia OIML dotyczące wag i miar

Zakres obciążenia wstępnego	[%]	18% maksymalnej nośności
Zakres zerowania	[%]	2% maksymalnej nośności
Zakres tarowania	[kg]	Obliczany przez odejmowanie od 0 do maksymalnej nośności
Zakres temperatur	[°C]	Od -10 °C do +40 °C

Glosariusz

Pojęcia dotyczące ważenia	Definicja
Dokładność odczytu	Najmniejsza różnica masy, jaka może być odczytana przy użyciu urządzenia wagowego. W przypadku urządzeń z wyświetlaczem cyfrowym dokładność odczytu jest równa wartości działki elementarnej wyświetlacza. Zalecana dokładność odczytu (min.) jest ustalana przez producenta, natomiast działka legalizacyjna jest zalecana (lub wymagana) przez lokalny urząd miar i wag.
Rozdzielczość	Najmniejsza różnica między wyświetlanymi wskazaniami, jaka może być należycie zaobserwowana – jest to potoczne określenie wielkości działki elementarnej. Czasem to pojęcie jest mylone z dokładnością odczytu.
Minimalna nośność	Dolny zakres wagi, który nie powinien być wykorzystywany. Ten zakres jest wyznaczany przez urząd miar i wag w celu wyeliminowania nadmiernego błędu względnego ważenia. W zastosowaniach przemysłowych zamiast tego zalecane jest stosowanie masy minimalnej, co jest uznawane za bardziej dokładną metodę z uwzględnieniem tolerancji produkcyjnej klienta.
Powtarzalność	Zdolność urządzenia wagowego do zapewniania spójnych wyników, gdy ten sam ładunek jest umieszczany kilka razy w praktycznie identyczny sposób na szali wagi w stosunkowo stałych warunkach testowych. Powtarzalność jest wyrażana jako odchylenie standardowe.
Błąd wskazania (przy obciążeniu pełnym/półowicznym)	Różnica między masą wskazaną na wyświetlaczu a faktycznym testowym wzorcem masy (obciążenie pełne/półowiczne) umieszczonym na wadze. Wartość ta wyraża połączony błąd nieliniowości, odchylenia czułości i powtarzalności. Uwaga: czasem jest to mylnie nazywane błędem czułości lub błędem zakresu.
Masa minimalna	Najmniejsza masa (próbka) wymagana do ważenia w celu uzyskania oczekiwanej tolerancji ważenia. Ważenie poniżej progu masy minimalnej skutkuje błędami, ponieważ masa próbki jest zbyt mała, aby uzyskać określoną tolerancję procesu.

Ważenie – dane dotyczące wydajności

Dane dotyczące wydajności lub wartości typowe są wyznaczane w warunkach produkcyjnych bez obciążeń wiatrem i wibracjami. Typowe wartości przedstawiają statystyczną wartość średnią dla wszystkich mierzonych urządzeń.

PBD659 – inteligentna platforma wagowa

Jednostki metryczne (kg/m)		Maksymalna nośność							
		3 kg	6 kg	12 kg	30 kg	60 kg	120 kg	300 kg	600 kg
Dokładność odczytu przy rozdzielczości maksymalnej (ok. 60 000d/6000e)									
Zalecana dokładność odczytu (min.)	[g]	0,05	0,1	0,2	0,5	1	2	5	10
Minimalna masa przy 1%	[g]	6	8,2	16,4	41	104	182	440	1360
Typowe wartości									
Powtarzalność SD (przy pełnym obciążeniu)	[g]	0,033	0,033	0,08	0,14	0,52	0,91	2,20	6,80
Typ. błąd wskazania (przy połowicznym obciążeniu)	[g]	0,08	0,10	0,25	0,50	1,50	6,00	9,00	21,00
Typ. błąd wskazania (przy pełnym obciążeniu)	[g]	0,11	0,12	0,40	0,80	1,20	5,00	6,00	16,00

Maks. obciążenie wstępne dla niezatwierdzonych platform bez szalki

Jednostki metryczne (kg/m)		Maksymalna nośność								Masa szalki (kg)	
		3 kg	6 kg	12 kg	30 kg	60 kg	120 kg	300 kg	600 kg	Otwarta	Zamknięta
QA (228×228 mm)	[kg]	7,20	4,2							1,20	1,90
A (240×300 mm)	[kg]	7,20	4,2	9,2						1,50	2,40
QB (305×305 mm)	[kg]			8,5	28,5	38,5				1,80	2,80
BB (300×400 mm)	[kg]				28,0	38,0				2,30	3,50
B (400×500 mm)	[kg]				26,0	36,0	76,0			5,60	5,50
BC (500×650 mm)	[kg]					33,0	43,0	193,0		Nie dot.	8,40
CC (600×800 mm)	[kg]					29,4	39,4	189,4	139,4	Nie dot.	11,50/14,70*

* Model 600 kg

PBA639 – analogowa platforma wagowa

Jednostki metryczne (kg/m)		Maksymalna nośność							
		3 kg	6 kg	15 kg	30 kg	60 kg	150 kg	300 kg	600 kg
Dokładność odczytu przy rozdzielczości maksymalnej (ok. 30 000d/2 x 3000e)									
Zalecana dokładność odczytu (min.)	[g]	0,1	0,2	0,5	1	2	5	10	20
Minimalna masa przy 1%	[g]	8,2	16,4	41	82	164	410	820	1640
Typowe wartości									
Powtarzalność SD (przy pełnym obciążeniu)	[g]	0,04	0,04	0,12	0,28	0,80	1,30	1,90	7,10
Typ. błąd wskazania (przy połowicznym obciążeniu)	[g]	0,15	0,15	0,70	1,50	1,60	9,10	14,20	29,70
Typ. błąd wskazania (przy pełnym obciążeniu)	[g]	0,15	0,15	0,60	1,00	1,30	7,00	10,90	24,80

Maks. obciążenie wstępne dla niezatwierdzonych platform bez szalki

Jednostki metryczne (kg/m)		Maksymalna nośność								Masa szalki (kg)	
		3 kg	6 kg	15 kg	30 kg	60 kg	150 kg	300 kg	600 kg	Otwarta	Zamknięta
QA (228×228 mm)	[kg]	7,2	4,2							1,2	1,9
A (240×300 mm)	[kg]	7,2	4,2	6,2						1,5	2,4
QB (305×305 mm)	[kg]			5,5	28,5	38,5				1,8	2,8
BB (300×400 mm)	[kg]				28,0	38,0				2,3	3,5
B (400×500 mm)	[kg]				26,0	36,0	46,0			5,6	5,5
BC (500×650 mm)	[kg]					33,0	93,0	193,0		Nie dot.	8,4
CC (600×800 mm)	[kg]					29,4	89,4	189,4	139,4	Nie dot.	11,5/14,7*

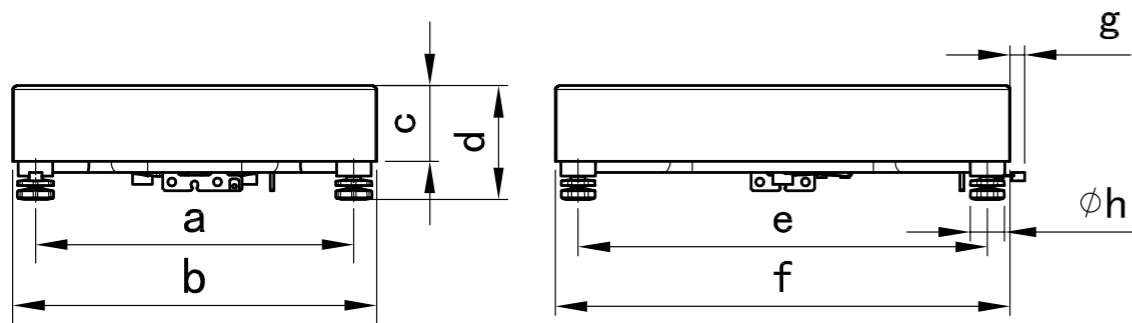
* Model 600 kg

Szczegółowe informacje techniczne są dostępne w podręczniku użytkownika.



Dane techniczne

Wymiary platformy



Wymiary modeli PBA639 i PBD659 w mm

Wymiary	a	b	c	d min.	e	f	g	h	
QA	mm	178	228	70	110	178	228	21	40
A	mm	190	240	70	110	250	300	21	40
QB	mm	255	305	70	110	255	305	21	40
BB	mm	250	300	70	110	350	400	21	40
B	mm	350	400	83%	126	450	500	21	40
BC	mm	450	500	90	134	600	650	21	40
CC	mm	550	600	90	134	750	800	21	40
CC [600 kg]	mm	550	600	94	140,5	750	800	21	40

Wymiary modeli PBA639 i PBD659 w calach

Wymiary	a	b	c	d min.	e	f	g	h	
QA	in	7,01	8,98	2,76	4,33	7,01	8,98	0,83	1,57
A	in	7,48	9,45	2,76	4,33	9,84	11,81	0,83	1,57
QB	in	10,04	12,01	2,76	4,33	10,04	12,01	0,83	1,57
BB	in	9,84	11,81	2,76	4,33	13,78	15,75	0,83	1,57
B	in	13,78	15,75	3,27	4,96	17,72	19,69	0,83	1,57
BC	in	17,72	19,69	3,54	5,28	23,62	25,59	0,83	1,57
CC	in	21,65	23,62	3,54	5,28	29,53	31,5	0,83	1,57
CC [600 kg]	in	21,65	23,62	3,70	5,53	29,53	31,5	0,83	1,57

Konstrukcja w zależności od wymiarów platformy



A = 240 × 300 mm / 9,5" × 11,8"
QA = 228 × 228 mm / 9" × 9"



BB = 300 × 400 mm / 11,8" × 15,7"
QB = 305 × 305 mm / 12" × 12"
B = 400 × 500 mm / 15,7" × 19,7"



BC = 500 × 650 mm / 19,7" × 25,6"
CC = 600 × 800 mm / 23,6" × 31,5"

Ogólna specyfikacja techniczna

PBA639

Stopień ochrony	IP68/IP69k	
Materiał	Rama platformy: stal nierdzewna (AISI 304)	
	Płyta wagowa: stal nierdzewna (AISI 304 lub opcjonalnie AISI 316)	
	Stopki: TPA (zatwierdzenie FDA) / kable do czujnika wagowego: PVC	
Powierzchnia	Płyta wagowa: Ra ≤ 0,8 μm	
Czujnik wagowy	Hermetyczne zamknięcie, stal nierdzewna	
Zgodność z przepisami	Metrologia	OIML klasa III, NTEP klasa III
	EMC	10 V/m
Interfejs wagi	Analogowy	
Temperatura robocza	Skompensowana	Od -10°C do +40°C / od +14°F do +104°F
	Obsługa (obszar bezpieczny)	Od -20°C do +65°C / od -4°F do +149°F
Dopuszczenie do użytkowania w strefach Ex (opcjonalnie)	ATEX/IECEx	II 2G Ex ia IIC T6... T4 Gb II 2D Ex ia IIC T80°C Db -40°C ≤ Ta ≤ 60°C T5/T4; -40°C ≤ Ta ≤ 40°C T6
		II 3G Ex ic IIC T6... T4 Gc -40°C ≤ Ta ≤ 60°C T5/T4; -40°C ≤ Ta ≤ 40°C T6 II 3G Ex ec IIC T6 Gc II 3D Ex tc IIC T80°C Dc -40°C ≤ Ta ≤ 60°C
	FMus	IS/I,II,III/1/ABCDEFG/T6... T4 Klasa I, strefa 1, AEx ia IIC T6... T4 Gb Klasa II, III, strefa 21, AEx ia IIC T80°C Db -40°C ≤ Ta ≤ 60°C T5/T4; -40°C ≤ Ta ≤ 40°C T6"
FMc	IS/I,II,III/2/ABCDEFG/T6... T4 Klasa I, strefa 1, Ex ia IIC T6... T4 Gb Klasa II, III, strefa 21, Ex ia IIC T80°C Db -40°C ≤ Ta ≤ 60°C T5/T4; -40°C ≤ Ta ≤ 40°C T6" NI/I,II,III/2/ABCDEFG/T6 -40°C ≤ Ta ≤ +60°C Klasa I, strefa 2, Ex ec IIC T6 Gc; Klasa II, III, strefa 22, Ex tc IIC T80°C Dc	
Pasujące terminale	Obszar bezpieczny: wszystkie analogowe terminale METTLER TOLEDO	
	Strefa Ex: odpowiednie atestowane wyświetlacze Ex należy dobrać zgodnie z miejscowymi przepisami	

PBD659

Stopień ochrony	IP68/IP69k	
Materiał	Rama platformy: stal nierdzewna (AISI 304)	
	Płyta wagowa: stal nierdzewna (AISI 304 lub opcjonalnie AISI 316)	
	Stopki: TPA (zatwierdzenie FDA) / kable do czujnika wagowego: PVC	
Powierzchnia	Płyta wagowa: Ra ≤ 0,8 μm	
Czujnik wagowy	Hermetyczne zamknięcie, stal nierdzewna	
Zgodność z przepisami	Metrologia	OIML klasa III, NTEP klasa III
	EMC	10 V/m
Interfejs wagi	SICSpro (RS422 do bezpośredniego połączenia z modulem sterowania procesem (bez wskaźnika) Opcja: adapter kablony SICSpro-IDNet	
Szybkość odświeżania	90 jednostek na sekundę	
Zasilanie	Od 6 do 18 V DC	
Temperatura robocza	Skompensowana	Od -10°C do +40°C / od +14°F do +104°F
	Obsługa	Od -20°C do +65°C / od -4°F do +149°F
Pasujące terminale	Obszar bezpieczny: wszystkie wskaźniki SICSpro, wskaźniki IDNet: ID7, IND690, IND780, IND560	

Akcesoria higieniczne

Dostosowane do określonego zastosowania



Szala zamknięta

Szala zamknięta jest standardową opcją dostępną do użycia z modelami PBD659 i PBA639. Do wyboru wersja ze stali nierdzewnej AISI 304 lub AISI 316.



Szala otwarta

W przypadku szali otwartej wykonanej ze stali nierdzewnej AISI 316 należy zwracać szczególną uwagę na higieniczną konstrukcję ramy. Łatwo można wykryć zanieczyszczenia i zmyć platformę bez konieczności usuwania szali.



Szczelnie zamknięta kolumna

Użycie całkowicie szczelnej kolumny ze wskaźnikiem zapewnia brak miejsc do nagromadzenia się zanieczyszczeń, dzięki czemu czyszczenie jest jeszcze łatwiejsze.



Kolumna otwarta

W przypadku wymogu łatwego dostępu do wszystkich elementów wagi doskonałym rozwiązaniem jest konstrukcja z kolumną otwartą. Dzięki zaokrąglonym krawędziom i dużym otworom czyszczenie jest wysoce efektywne.



Szeroki asortyment wskaźników

Minimalizacja ryzyka zanieczyszczenia dzięki wskaźnikom z metalową klawiaturą. Dzięki małej chropowatości powierzchni oraz stopniu ochrony IP69k te terminale wykonane w całości ze stali nierdzewnej są łatwe do obsługi i czyszczenia, dlatego stanowią doskonałe rozwiązanie do środowisk, w których higiena ma kluczowe znaczenie. Metalowa klawiatura jest dostępna opcjonalnie w modelach ICS429 i ICS689.



Drukarka Etykiet APR331

Obudowa ze stali nierdzewnej i opcjonalne uszczelnienie gumowe zamykające otwór wyjściowy papieru umożliwiają szybkie, dokładne i łatwe czyszczenie, pozwalając oszczędzić czas i zredukować ryzyko zanieczyszczenia w środowiskach wymagających wysokiej higieny.

Akcesoria

Nr artykułu	Oznaczenie	Opis	Ilustracja
30676281	Kolumna otwarta 330 mm / 13"	Pasuje do określonych rozmiarów platform	
30676282	Kolumna otwarta 660 mm / 26"	Pasuje do wszystkich rozmiarów platform	
30676283	Kolumna otwarta 900 mm / 35,4"	Pasuje do wszystkich rozmiarów platform większych niż A	
30676284	Kolumna zamknięta 330 mm / 13"	Pasuje do określonych rozmiarów platform	
30676285	Kolumna zamknięta 660 mm / 26"	Pasuje do wszystkich rozmiarów platform	
30676286	Kolumna zamknięta 900 mm / 35,4"	Pasuje do wszystkich rozmiarów platform większych niż A	
30253326	Przełożnik rolkowy 400 x 500 mm / 15,7" x 19,7" ze stali nierdzewnej	Pasuje do platformy 400 x 500 mm. Rolki na krótszym boku platformy	
30253328	Przełożnik rolkowy 500 x 650 mm / 19,7" x 25,6" ze stali nierdzewnej	Pasuje do platformy 500 x 650 mm. Rolki na krótszym boku platformy	
30253330	Przełożnik rolkowy 600 x 800 mm / 23,6" x 31,5" ze stali nierdzewnej	Pasuje do platformy 600 x 800 mm. Rolki na krótszym boku platformy	
30253327	Przełożnik rolkowy 400 x 500 mm / 15,7" x 19,7" ze stali nierdzewnej	Pasuje do platformy 400 x 500 mm. Rolki na dłuższym boku platformy	
30253329	Przełożnik rolkowy 500 x 650 mm / 19,7" x 25,6" ze stali nierdzewnej	Pasuje do platformy 500 x 650 mm. Rolki na dłuższym boku platformy	
30253331	Przełożnik rolkowy 600 x 800 mm / 23,6" x 31,5" ze stali nierdzewnej	Pasuje do platformy 600 x 800 mm. Rolki na dłuższym boku platformy	
30640393	Przełożnik rolkowy 400 x 500 mm / 15,7" x 19,7" ze stali nierdzewnej	Do stref Ex	
30640394	Przełożnik rolkowy 500 x 650 mm / 19,7" x 25,6" ze stali nierdzewnej	Do stref Ex	
30640395	Przełożnik rolkowy 600 x 800 mm / 23,6" x 31,5" ze stali nierdzewnej	Do stref Ex	
72225939	Wózek ze stali nierdzewnej BC	Pasuje do platformy 500 x 650 mm.	
72225940	Wózek ze stali nierdzewnej CC	Pasuje do platformy 600 x 800 mm.	
30676290	Wspornik do montażu przedniego	Pasuje do montażu przedniego ICS4_9	
30676291	Wspornik do montażu przedniego	Pasuje do montażu przedniego ICS689	
22023696	Kable przedłużające (dwie wtyczki M12 6pin/6pin) 3 m	Kable przedłużające czujnika wagowego do platform PBD659	
30024759	Kable przedłużające (dwie wtyczki M12 6pin/6pin) 10 m		
22026963	ACC409	Adapter konwersji sygnału SICSPRO na IDNet	

Poznaj nasze rozwiązania serwisowe

Ściśle dostosowane do wymagań sprzętu

Serwis METTLER TOLEDO dostarcza zasoby, które zwiększają efektywność, wydajność i produktywność, oferując pakiety serwisowe dostosowane do potrzeb operacyjnych, maksymalizując okres eksploatacji urządzeń i chroniąc inwestycje w rozwiązania wagowe.

► www.mt.com/IND-Service

Profesjonalna instalacja



Usługi instalacji obejmują wsparcie w zakresie wyjątkowych sytuacji produkcyjnych:

- Profesjonalna dokumentacja IQ/OQ/PQ/MQ
- Wstępne wzorcowanie i potwierdzenie przydatności do określonego celu
- Instalacje w strefach Ex

Rozszerzenie zakresu gwarancji



Dodaj dwa lata konserwacji zapobiegawczej i napraw, aby chronić zakupiony terminal wagowy lub cały system oraz osiągnąć maksymalną produktywność i kontrolę nad budżetem.

Utrzymanie stałej dokładności



Uzyskaj profesjonalne wytyczne (GWP® Verification™), w tym plan rutynowych testów obejmujący cztery główne czynniki, dzięki którym można zmaksymalizować wydajność:

- Testy do przeprowadzenia
- Wzorce masy do użycia
- Częstotliwość testów
- Tolerancje do zastosowania

Plan konserwacji



Pełne plany konserwacji zapobiegawczej obejmują kontrolę, testy funkcjonalne i proaktywną wymianę zużytych części.

Kontrole kondycji obejmują pełną ocenę aktualnego stanu wraz z profesjonalnymi zaleceniami konserwacyjnymi.

Przeprowadzaj wzorcowanie, aby zapewnić jakość i zgodność z przepisami

GWP®

Certyfikat Accuracy Calibration Certificate (ACC) określa niepewność pomiaru w całym zakresie ważenia. Odpowiednie załączniki zawierają oświadczenie o zgodności/niezgodności ze stosowanymi tolerancjami, takimi jak przydatność do określonego celu (GWP®), OIML R76, NTEP HB44 i inne regulacje.

www.mt.com/PBA639-PBD659

Więcej informacji

Grupa METTLER TOLEDO
Dział Przemysłowy
Kontakt: www.mt.com/contacts



Dane techniczne mogą ulec zmianie.
©01/2022 METTLER TOLEDO. Wszelkie prawa zastrzeżone
Dokument nr 30552199 A
MarCom Industrial